

**JEDNOFÁZOVÉ OCHRANNÉ ODDĚLOVACÍ TRANSFORMÁTORY PRO NAPÁJENÍ V
MÍSTNOSTECH PRO LÉČEBNÉ ÚČELY
TECHNICKÉ SPECIFIKACE**

STM

**SINGLE-PHASE ISOLATING TRANSFORMERS FOR MEDICAL PURPOSES
TECHNICAL SPECIFICATION**

Transformátory určené pro napájecí napěťové obvody v místnostech pro léčebné účely. Transformátory jsou určeny pro montáž do rozvaděčů.
Certifikace TÜV.

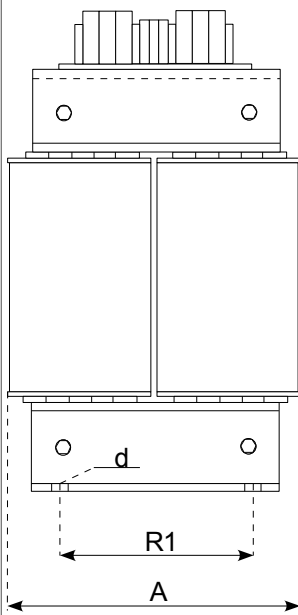
- Předmětová norma: ČSN EN 61558-2-15
- Jmenovité vstupní napětí (U_R): 230 V (400 V) / 50 Hz
- Jmenovité výstupní napětí: 230 V
- Stupeň krytí: IP 00
- Třída izolace: B
- Třída ochrany: I (s ochrannou svorkou PE)
- Okolní teplota: 40 °C
- Zkratová odolnost: neodolný proti zkratu
- Indikace nedovoleného oteplení: 2 x vratná tepelná pojistka 120°C
- Poměr $(U_0 - U_R / U_R) \times 100$ [%]: < 5 %
- Proud nakrátko U_k : $U_k < 3 \%$
- Proud naprázdno I_0 : $I_0 < 3 \%$ I_N
- Zapínací proud : < 12 x I_i *
- Unikající proud **: < 0,5 mA
- Zkušební napětí:
 $U_k=230$ V PRI - SEC: 4,0 kV / PRI, SEC - jádro: 4,0 kV
 $U_k=400$ V PRI - SEC: 4,5 kV / PRI, SEC - jádro: 4,5 kV

Poznámka:

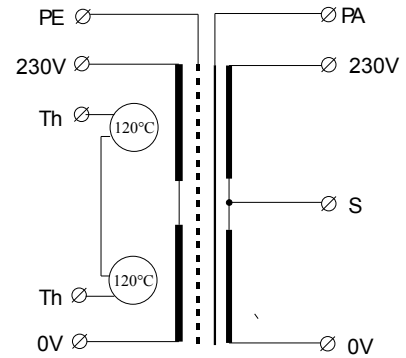
na požádání je možné vyvést každou z tepelných pojistek samostatně do svorek
střed vinutí je dimenzován pouze na připojení indikačních přístrojů (kontrola stavu izolace aj.)



Schématický náčrt:



Zapojení:



Typ	Výkon [VA]	Rozměry [mm]						Hmotnost* [kg]
		A	B	C	R1	R2	d x D**	
STM.U168.092.xxx230	3150	220	172	355	136	144	10 x 18	41
STM.U180.078.xxx230	4000	236	168	371	144	140	10 x 18	45
STM.U180.093.xxx230	5000	236	183	371	144	155	10 x 18	54
STM.U210.088.xxx230	6300	276	188	431	176	158	12 x 18	65
STM.U210.103.xxx230	8000	276	203	493	176	173	12 x 18	79
STM.U210.133.xxx230	10000	276	233	493	176	203	12 x 18	90

* hmotnosti transformátorů jsou orientační

** rozměr otvoru oválu v držácích
xxx – 400 [V] nebo 230 [V]