



STŘEDNÍ ŠKOLA, HAVÍŘOV-ŠUMBARK, SÝKOROVA 1/613,  
příspěvková organizace

---

VYBRANÉ KAPITOLY Z  
**ELEKTROTECHNOLOGIE**

Ing. Tomáš Kostka, Ing. Eva Navrátilová  
Havířov 2008 - aktualizováno 07/2013

---

## OBSAH

1. ZÁKLADNÍ POJMY (Kostka) .....	3
2. NÁZVOSLOVÍ A ZNAČENÍ VODIČŮ (Kostka) .....	4
3. TŘÍDY OCHRAN ELEKTRICKÝCH PŘEDMĚTŮ (Kostka) .....	5
4. NÁZVOSLOVÍ UZEMNĚNÍ (Kostka) .....	6
5. NÁZVOSLOVÍ A ZNAČENÍ ELEKTRICKÝCH SÍTÍ (Kostka) .....	7
6. PŘEHLED OCHRANNÝCH OPATŘENÍ PŘED ÚRAZEM ELEKTRICKÝCH PROUDEM (Kostka) .....	10
7. PROUDOVÝ CHRÁNIČ (Kostka) .....	12
8. ELEKTRIZAČNÍ SOUSTAVA ČR (Kostka) .....	19
9. PŘIPOJENÍ OBJEKTU K ELEKTRICKÉ SÍTI DODAVATELE ELEKTRINY (Kostka, Navrátilová) .....	20
10. POPIS HLAVNÍCH ČÁSTÍ DOMOVNÍHO ROZVODU (Kostka) .....	25
11. ROZVOD ZA ELEKTROMĚREM (Kostka) .....	28
12. ROZDĚLENÍ BYTŮ PODLE STUPNĚ ELEKTRIZACE (Kostka) .....	31
13. ELEKTRICKÁ INSTALACE V KOUPELNÁCH (Kostka, Navrátilová) .....	32
14. SDĚLOVACÍ ZAŘÍZENÍ V OBJEKTECH OBČANSKÉ VÝSTAVBY (Navrátilová) .....	35
15. PROSTORY A ZAŘÍZENÍ ZVLÁŠTNÍHO DRUHU (Navrátilová) .....	37
16. OCHRANA PŘED BLESKEM (Navrátilová) .....	42
PŘÍLOHY .....	45

Jmenovité průřezy jader vodičů

Jmenovité proudy a barevné značení tavných pojistek

Jmenovité proudy a barevné značení jističů

Řazení spínačů

# 1. ZÁKLADNÍ POJMY

## ČSN 33 0010

*Elektrický spotřebič* – elektrický předmět, ve kterém se elektrická energie mění na jiný druh energie (světelnou, tepelnou, mechanickou, akustickou, ...)

*Elektrické zařízení* – je zařízení, které ke své činnosti využívá elektrický proud. Skládá se z elektrických obvodů, elektrické instalace a elektrických předmětů.

*Bezpečnost elektrických zařízení* – je souhrn takových opatření, aby elektrické zařízení nezpůsobilo škody na zdraví nebo na majetku

*Živá část* – část elektrického zařízení určená k vedení elektrického proudu.

Např. vodič, kontakty (dle dohody však mezi živé části nepatří vodič PEN a PE).

*Neživá část* – vodivá část elektrického zařízení, které se lze dotknout. Není určena k vedení elektrického proudu, ale v případě poruchy se na neživé části může objevit napětí.

Např. vodivý kryt pračky, ledničky, kryt rozvaděče, atd.

*Cizí vodivá část* – vodivá konstrukční část stavby, která není součástí instalace a která může přivést potenciál země.

Např. dveřní zárubeň, kovové potrubí, apod.

*Pracovní vodič* – vodič v elektrické síti, který slouží k přenosu elektrické energie (L, N).

*Střední vodič* – vodič připojený na uzel zdroje; slouží k přenosu elektrické energie, je tedy vodičem pracovním (N).





*Ochranný vodič* – neslouží k přenosu elektrické energie, jeho funkce je čistě ochranná (PE).

*Zemnič* – vodivé těleso (např. kovová deska) zajišťující vodivé elektrické spojení se zemí.

## 2. NÁZVOSLOVÍ A ZNAČENÍ VODIČŮ

ČSN EN 60445 ed. 4., ČSN EN 60446, ČSN 330165






### A. Stejnoseměrná soustava

<i>název vodiče</i>	<i>označení</i>	<i>barva izolace vodiče</i>	
kladný pól	L+	tmavě červená	
záporný pól	L-	tmavě modrá	
střední vodič	M	světle modrá	
ochranný vodič	PE	zelenožlutá	

### B. Střídavá soustava jednofázová

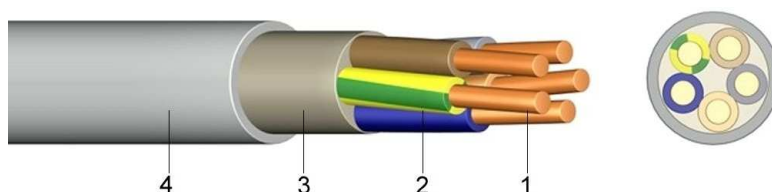
fázový vodič	L	hnědá	
nulový (střední) vodič	N	světle modrá	
ochranný vodič	PE	zelenožlutá	

### C. Střídavá soustava třífázová

fázové vodiče	L1	černá	
	L2	hnědá	
	L3	šedá	
nulový (střední) vodič	N	světle modrá	
ochranný vodič	PE	zelenožlutá	

Pokud je v funkce středního pracovního vodiče N a ochranného vodiče PE sloučena, je barva izolace vodiče PEN v síti TN-S zelenožlutá s modrými návleky na začátku a na konci vodiče. V síti TN-C nemusí být modré návleky. Svorky fázových vodičů označujeme písmeny U, V, W. Lze se setkat také s označením A, B, C nebo R, S, T.

### Kabel CYKY J

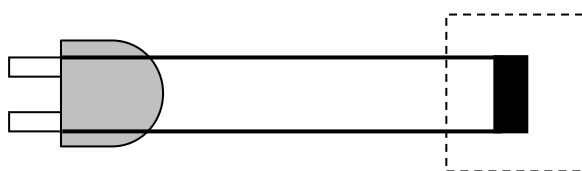


1 – jádro vodiče; 2 – základní izolace; 3 – přídatná izolace; 4 – ochranný plášť

### 3. TŘÍDY OCHRAN ELEKTRICKÝCH PŘEDMĚTŮ

Pojem *třída ochrany* se vztahuje na ochranu neživých částí elektrických předmětů. Rozlišujeme čtyři třídy 0, I, II a III. Třídy ochrany před úrazem elektrickým proudem u spotřebičů s pohyblivým příívodem znázorňují obrázky.

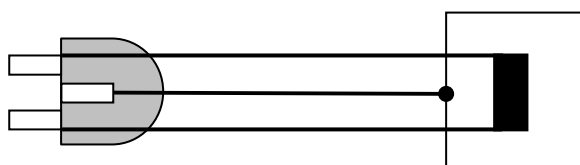
Třída 0



- v ČR a EU není povolena
- ochrana neživých částí nezajištěna (pouze nevodivým okolím)



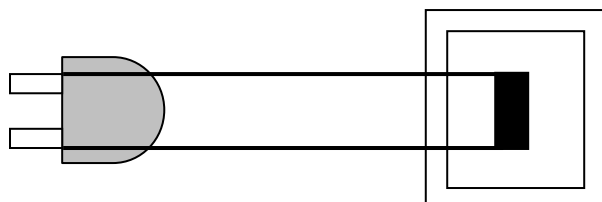
Třída I



- neživá část (vodivý kryt) je připojena na ochranný vodič
- např.: lednice, mikrovlnná trouba, pračka, myčka, žehlička, apod.



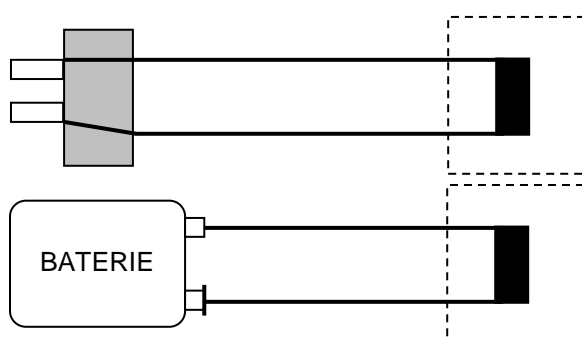
Třída II



- zesílená izolace, nevodivý kryt (plast, porcelán, dřevo)
- např.: fén, mixér, šlehač, nabíječka mobilního telefonu, apod.



Třída III



- ochrana malým napětím, spotřebič je napájen z obvodů SELV a PELV nebo z baterie
- zásuvka a zástrčka je nazaměnitelná s zásuvkou a zástrčkou pro 230 V
- např. mobilní telefon, hodinky, hračky, fotoaparát, lékařské přístroje

## 4. NÁZVOSLOVÍ UZEMNĚNÍ

Častou součástí elektrických zařízení je uzemnění, které je významné nejen pro bezpečnost před úrazem, ale často i pro vlastní funkci zařízení.

*země* – část zemského tělesa, která je využita pro uzemňování; je to označení jak pro místo, tak pro látku, která zemi tvoří

*uzemnění* – vodivé spojení živých nebo neživých částí se zemí

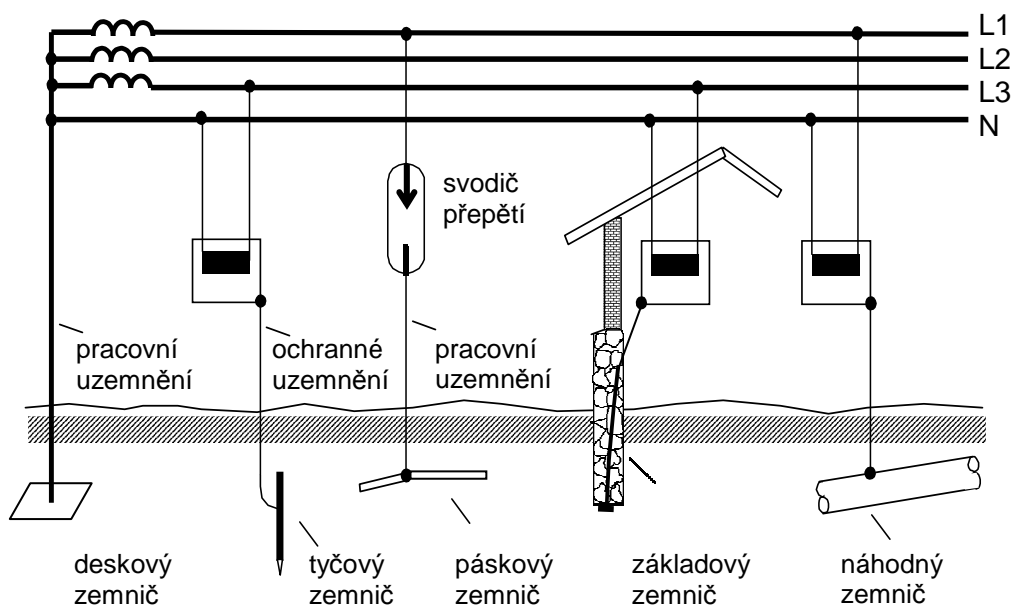
*ochranné uzemnění* – přímé spojení neživých částí elektrického zařízení se zemí, za účelem ochrany před nebezpečným dotykem

*pracovní uzemnění* – přímé uzemnění některé části proudového obvodu (např. uzlu zdroje, středního vodiče) nebo nepřímé uzemnění přes svodiče přepětí;

*zemnič* – vodivé těleso uložené do země tak, aby vytvořilo vodivé spojení se zemí

*zemnič strojený* – záměrně zřízený zemnič

*zemnič náhodný* – vodivé předměty, vybudované sice k jinému účelu, avšak v zemi trvale uložené, které lze využít jako zemnič



druhy uzemnění a zemničů

## 5. NÁZVOSLOVÍ A ZNAČENÍ ELEKTRICKÝCH SÍTÍ

### ČSN 33 2000-3

Označení rozvodných sítí je mezinárodně stanoveno a je dvoupísmenové, např. TN, TT a IT. Sít' TN má trojí provedení: TN-S, TN-C, TN-C-S. Nejpoužívanější sítí je sít' TN-C-S.

Označení sítě:

XX - X

**3. písmeno:** určuje uspořádání středního pracovního a ochranného vodiče

**S:** PE a N jsou odděleny (S = séparé; oddělený)

**C:** jsou spojeny do jednoho vodiče PEN (C = combiné; kombinovaný)

**2. písmeno:** určuje způsob ochrany neživé části elektrických zařízení

**T:** neživá část je přímo uzemněna (T = terré; země)

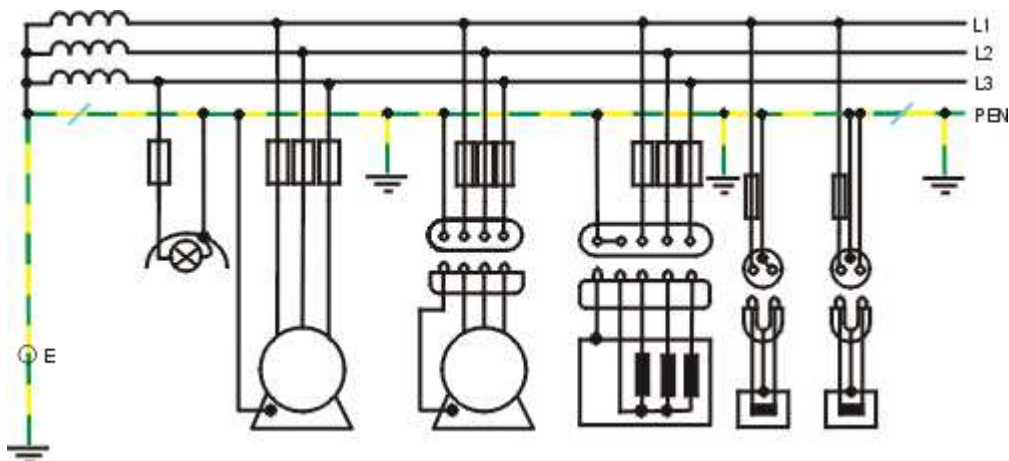
**N:** neživá část je připojena na ochranný vodič sítě (N = neutré; neutrální)

**1. písmeno:** určuje způsob provozování uzlu transformátoru

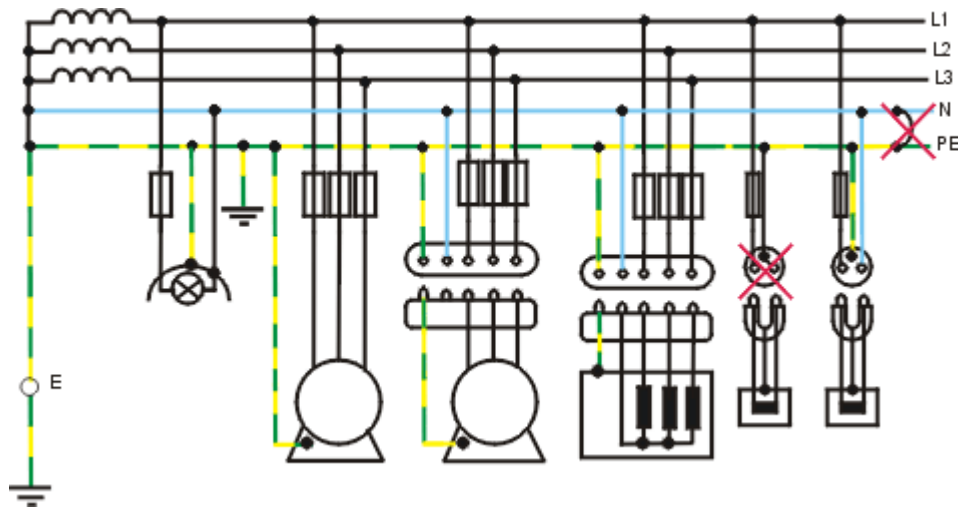
**T:** uzel soustavy je uzemněn

**I:** uzel soustavy je izolovaný nebo nepřímou uzemněný (I = isolé; izolovaný)

### Sít' TN-C

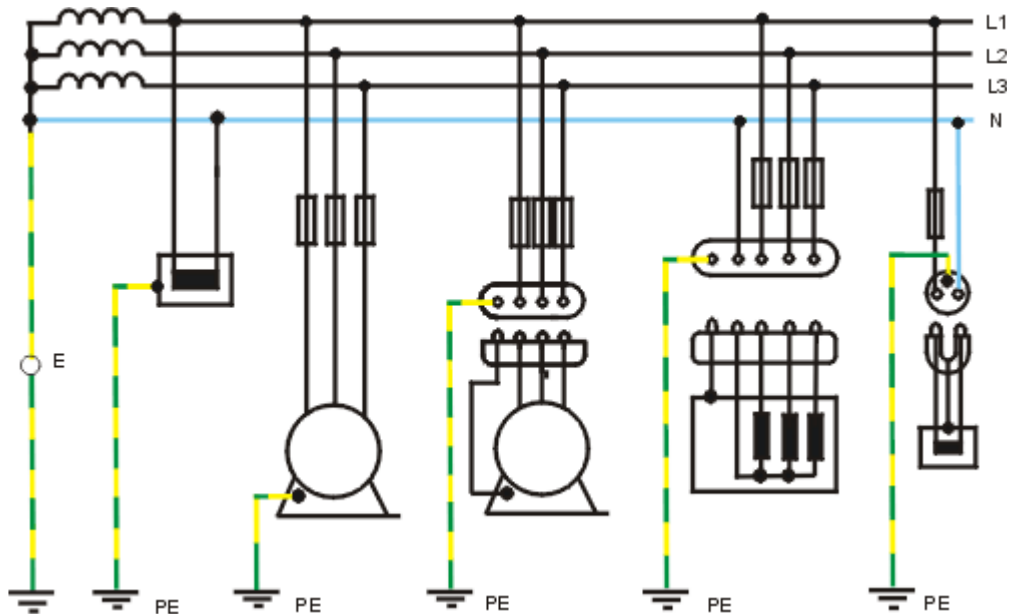


## Sít' TN-S



Sítě TN-S a TN-C-S jsou v současné době nejrozšířenějším provedením rozvodné soustavy v ČR. Ochranný a střední pracovní vodič jsou dva samostatné vodiče. V případě poruchy (poškození izolace) zde vzniká jednofázový zkrat mezi fázovým a středním pracovním vodičem nebo mezi fázovým a ochranným vodičem. Zkrat musí okamžitě odpojit pojistka (jistič).

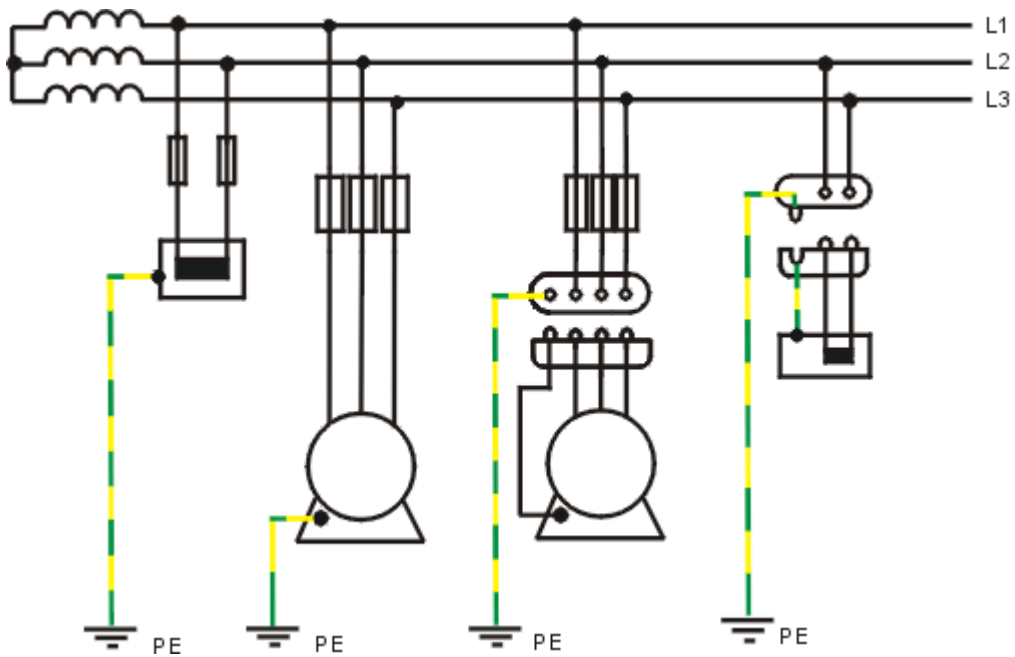
## Sít' TT



Sít' TT se používá v ČR v některých oblastech jižní Moravy, v některých oblastech Německa, ve Francii a v dalších zemích jižní Evropy. V případě poruchy (poškození izolace) zde vzniká jednofázový zemní zkrat, který se uzavírá přes zem.



## Síť IT



V síti IT je střed zdroje izolován a neživé části jsou spojené se zemí nebo mohou být navzájem pospojovány, ale neuzemněny. Síť IT se může provozovat i se středním pracovním vodičem, ale většinou se provozují bez něho – spotřebiče jsou připojeny mezi fáze, tedy na sdružené napětí. V případě poruchy (poškození izolace) zde nevzniká jednofázový zemní zkrat, protože poruchový proud se nemá kudy uzavřít, ale vzniká tzv. zemní spojení. Síť obvykle provozujeme dál a pracujeme na odstranění poruchy. Poruchu signalizuje tzv. hlídač izolačního stavu.

Síť IT je provozována v dolech, na některých pracovištích nemocnic, v drážní dopravě a v dalších průmyslových oborech.

## 6. PŘEHLED OCHRANNÝCH OPATŘENÍ PŘED ÚRAZEM ELEKTRICKÝM PROUDEM

Norma ČSN EN 61140 ed. 2 a ČSN 33 2000-4-41 ed. 2 rozeznává prostředky **základní ochrany** (dříve ochrana před dotykem živých částí) a prostředky **ochrany při poruše** (ochrana před dotykem neživých částí).

### A. Prostředky základní ochrany (ochrany před dotykem živých částí):

- základní izolace
- přepážky a kryty
- zábrany
- ochrana polohou
- omezení napětí
- omezení ustáleného dotykového proudu a náboje
- řízení potenciálu
- doplňková ochrana proudovým chráničem

### B. Prostředky ochrany při poruše (ochrany před dotykem neživých částí):

- přídatná izolace,
- ochranné pospojování,
- ochranné stínění,
- automatické odpojení od zdroje,
- jednoduché oddělení obvodů,
- nevodivé okolí,
- řízení potenciálu.

### C. Prostředky zvýšené ochrany (zajišťují jak ochranu základní, tak ochranu při poruše):

- zesílená izolace,
- ochranné oddělení obvodů,
- zdroj omezeného proudu,
- ochranná impedance.

**Ochranná opatření** jsou kombinacemi ochranných prostředků základní ochrany a ochrany při poruše, které zajišťují kompletní ochranu zařízení. Jsou to především:

- ochrana automatickým odpojením od zdroje,
- ochrana dvojitou nebo zesílenou izolací,
- ochrana pospojováním,
- ochrana elektrickým oddělením,
- ochrana nevodivým okolím,
- ochrana obvodů SELV a PELV,
- ochrana omezením ustáleného proudu a náboje.

V jedné instalaci, síti nebo zařízení smí být použito více než jedno z ochranných opatření.

Mezi nejpoužívanější ochranu neživých částí v ČR patří ochrana automatickým odpojením od zdroje. Stará norma nazývala tuto ochranu jako ochranu nulováním a ochranu zemněním.

Způsoby automatického odpojení od zdroje jsou čtyři:

- samočinné odpojení pojistkou,
- samočinné odpojení jističem,
- samočinné odpojení proudovým chráničem,
- samočinné odpojení napěťovým chráničem.

## 7. PROUDOVÝ CHRÁNIČ

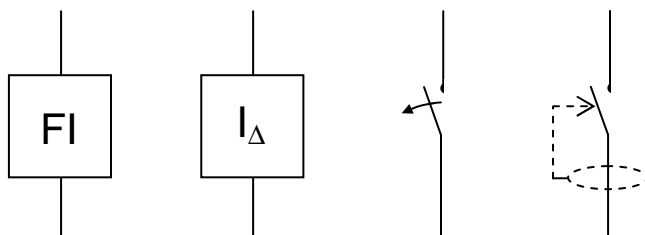
### Definice, značka

Dne 4. 8. 1928 byl přihlášen německo-říšský patent na přístroj s názvem Fehlerstrom Schutzschalter, zkráceně FI; v překladu ochranný spínač poruchového proudu. Dnes moderní přístroj vycházející z patentu známe pod označením proudový chránič.

Proudový chránič je elektrický přístroj, který chrání člověka před nebezpečným dotykovým napětím na neživé, případně na živé části. Proudový chránič neslouží primárně k ochraně zařízení, nechrání ani před zkratem. Tuto úlohu má pojistka nebo jistič.

Ochrana proudovým chráničem vychází ze zkušeností, že střídavý proud o frekvenci 50 Hz, který je maximálně 30 mA a neprochází tělem déle než 0,8 sekundy působí sice křeč a bolest, ale nevede k smrtelnému úrazu. Celosvětové statistiky potvrzují, že se zavedením proudových chráničů výrazně klesly počty smrtelných úrazů elektrickým proudem. Ze statistik zároveň vyplývá, že vhodnější z hlediska bezpečnosti je použití chrániče v síti TN, v síti TT dochází častěji k selhání přístroje.

Pro proudový chránič používáme tyto značky:

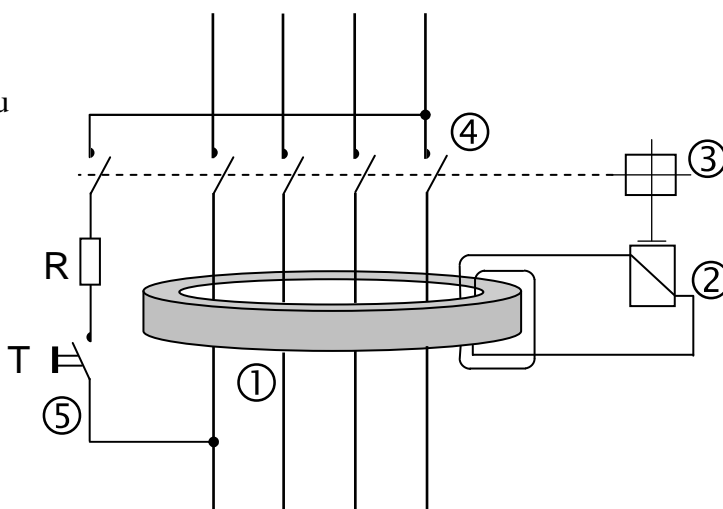


Obr. 1. Schématická značka proudového chrániče

### Konstrukce

Základními částmi proudového chrániče jsou:

- ① součtový transformátor proudu
- ② vybavovací zařízení
- ③ volnoběžka
- ④ silové spínací kontakty
- ⑤ testovací obvod



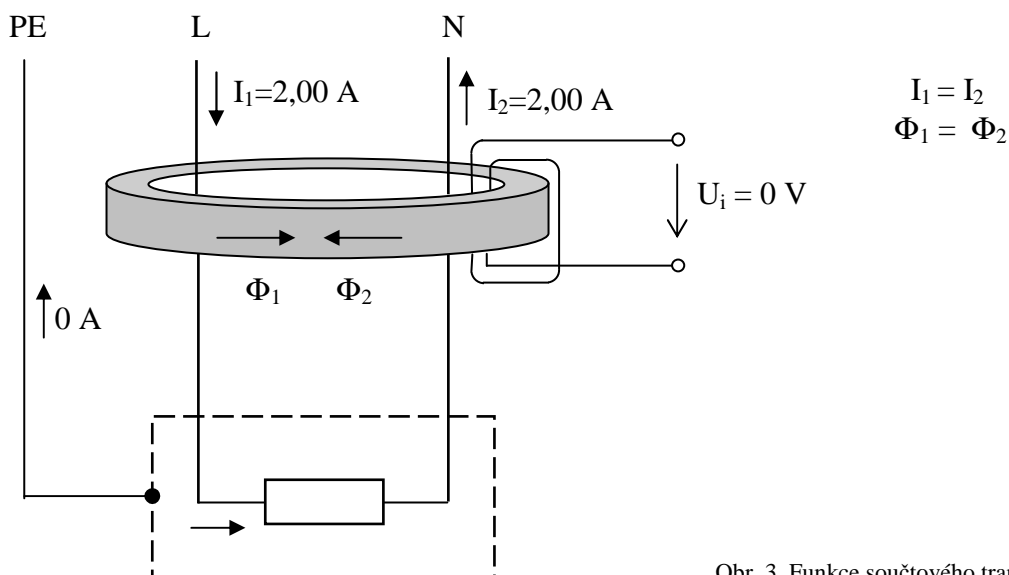
Obr. 2. Konstrukce proudového chrániče - blokově

## Princip funkce

Základní princip činnosti proudového chrániče by se dal zjednodušeně vyjádřit větou: „Proud, který teče do spotřebiče, musí ze spotřebiče téct i zpět.“ Pokud tomu tak není, je někde chyba.

Proudový chránič pracuje na principu porovnávání proudů v pracovních vodičích. Všechny pracovní vodiče chráněného obvodu (L1, L2, L3, N) jsou v chrániči vedeny přes součtový transformátor proudu ①. Tyto vodiče tvoří primární vinutí součtového transformátoru. Sekundární vinutí je připojeno na elektromagnetické vybavovací zařízení ②. Pozor, vodič PE není pracovní vodič, ale vodič ochranný. Nesmí procházet přes transformátor (výjimku tvoří proudové chrániče typu PRCD).

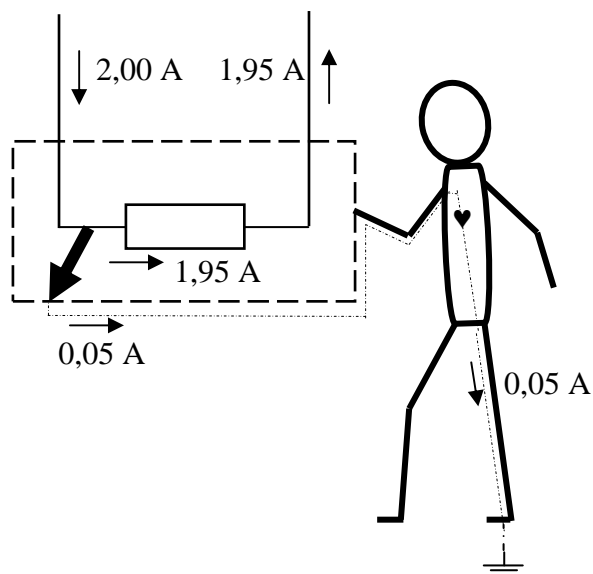
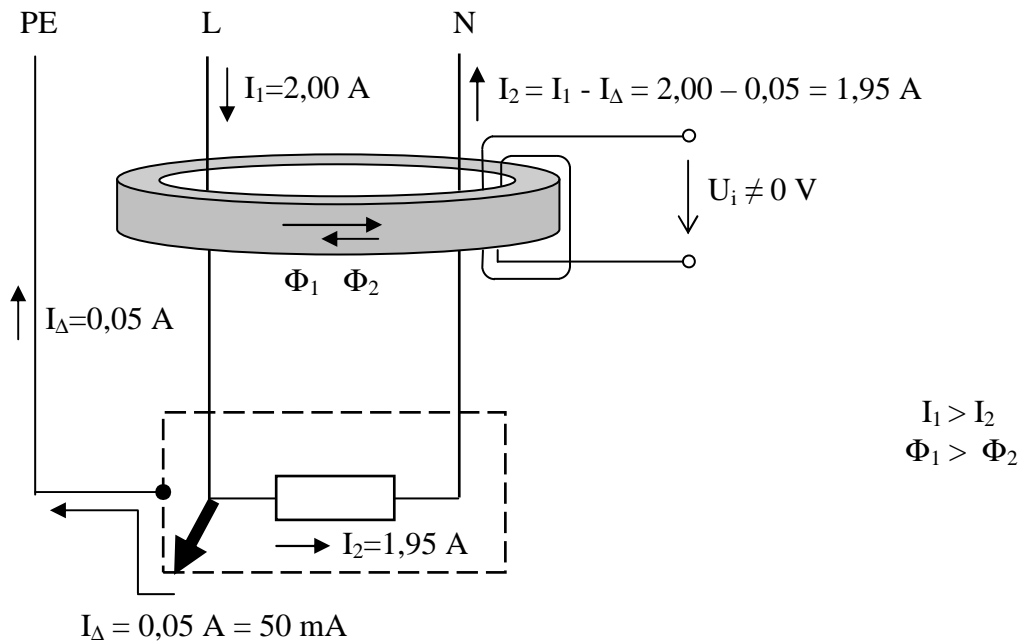
Za normálních okolností je vektorový součet okamžitých hodnot proudu ve všech pracovních vodičích roven nule (proud, který teče tam, se vrací i zpět). Výsledný magnetický tok  $\Phi = \Phi_1 - \Phi_2$  vytvořený proudem v pracovních vodičích je nulový a tudíž se v sekundárním vinutí součtového transformátoru neindukuje žádné napětí. Vybavovací zařízení je v klidu.



Obr. 3. Funkce součtového transformátoru

Jak již bylo naznačeno chránič nechrání před zkratem. V případě spojení vodiče L a N vznikne zkrat - to znamená, že proud  $I_1 (= I_2)$  se několikanásobně zvětší. Stále ale platí, že proud, který teče do zkratu se i ze zkratu vrací. Proudový chránič nevypne.

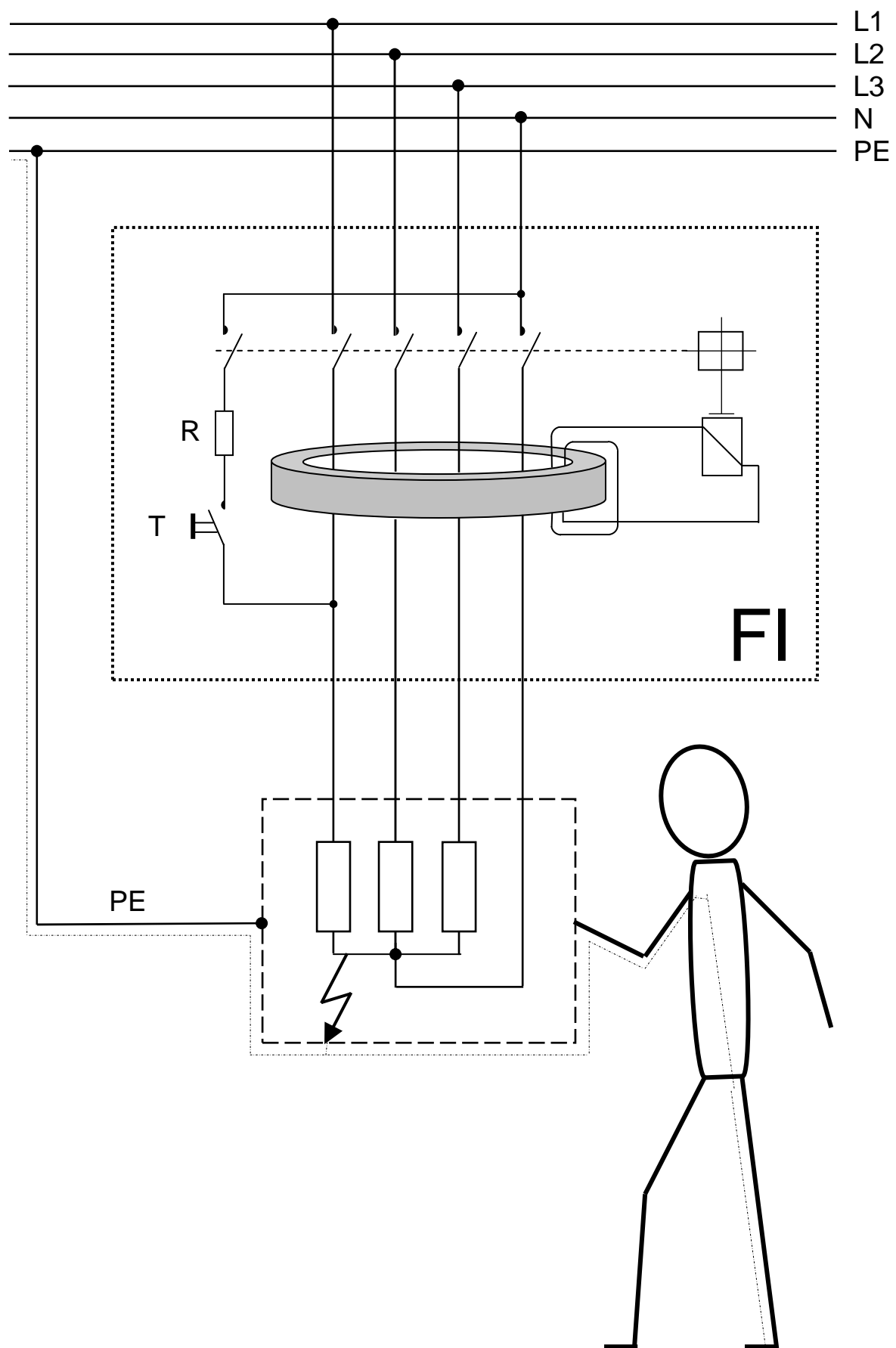
Naopak v případě jiné poruchy, např. porušení izolace fázového vodiče a úniku proudu na neživou část - kryt, se část proudu, který tekl do spotřebiče již nevrací pracovními vodiči. Vzniká unikající (tzv. reziduální) proud  $I_\Delta$ , který z obvodu odtéká - a to buď ochranným vodičem PE nebo přes člověka (obr. 4). Unikající proud vytvoří rozdíl mezi proudem přitékajícím a proudem vracejícím. Tento rozdíl v proudech vyvolá v magnetickém obvodu magnetický tok  $\Phi = \Phi_1 - \Phi_2$ , který v sekundárním vinutí indukuje napětí. To prostřednictvím elektromagnetické spouště uvede v činnost volnoběžku ③, která rozpojí silové kontakty ④. Vybavovací zařízení je srdcem celého proudového chrániče.



Obr. 4. Vznik reziduálního proudu  $I_{\Delta}$

Proudový chránič dále obsahuje zkušební obvod ⑤, který se skládá ze zkušební tlačítka TEST, zatěžovacího odporu a vlastního pomocného kontaktu. Tímto obvodem se uměle vytváří reziduální proud (asi  $2,5 \times I_{\Delta N}$ ), kterým se zkouší správná funkce chránič. Test se doporučuje provést 2x ročně. Test lze provádět jen u proudového chránič, který je zapojen v obvodu a je pod napětím.



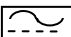

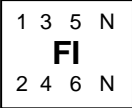


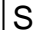
# 4-pólový chránič v síti TN-S




## Hlavní parametry proudových chráničů

- jmenovitý proud  $I_N$  6, 10, 13, **16**, 25, 40, 63, 80, 100 A
- jmenovitý reziduální proud  $I_{\Delta N}$  10, **30**, 50, 100, 300, 500 mA
- tvar reziduálního proudu obvykle střídavý sinusový
- jmenovité napětí obvykle 240/415 V
- frekvence obvykle 50 Hz
- vypínací doba 0,04 – 0,3 s

## Rozdělení proudových chráničů

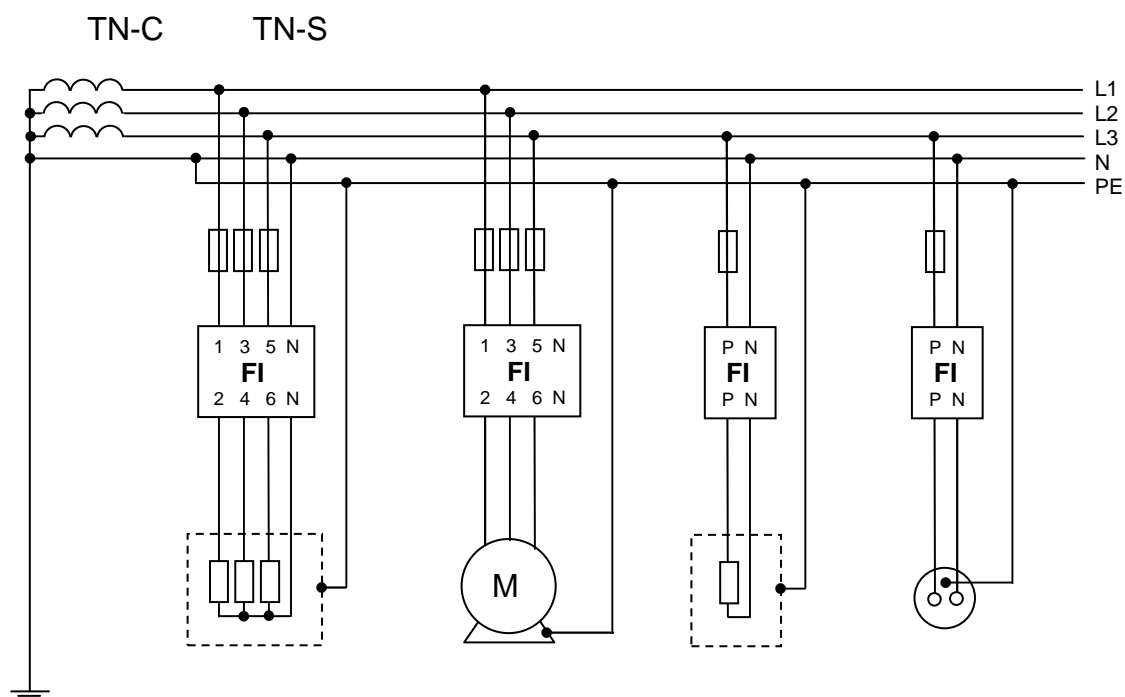
- podle jmenovitého a reziduálního proudu
- podle způsobu montáže
- podle způsobu činnosti  
FI – funkčně nezávislé na zdroji napětí  
DI – funkčně závislé na zdroji napětí; zdroj potřebují pro zesilovač; reagují již od 6 mA
- podle tvaru reziduálního proudu
  -  typ AC – chránič správně pracuje jen při sinusovém proudu
  -  typ A – chránič pracuje při sinusovém proudu nebo při pulsuujícím stejnosměrném proudu (např. po jednocestném usměrnění)
  -  typ B – chránič pracuje při sinusovém i stejnosměrném proudu; konstrukčně se liší, protože stejnosměrný transformátor nelze sestavit
- podle počtu pólů
  - 2-pólové – pro jednofázové obvody (L, N) 
  - 4-pólové – pro třífázové obvody (L1, L2, L3, N) 
- podle časového zpoždění
  -  - proudové chrániče bez časového zpoždění
  -  - proudové chrániče s časovým zpožděním – minimálně 10 ms
  -  - proudové chrániče s časovým zpožděním – minimálně 40 ms (tzv. selektivní)

Nejpoužívanější jsou: FI;  $I_N = 16$  A;  $I_{\Delta N} = 30$  mA; AC; 

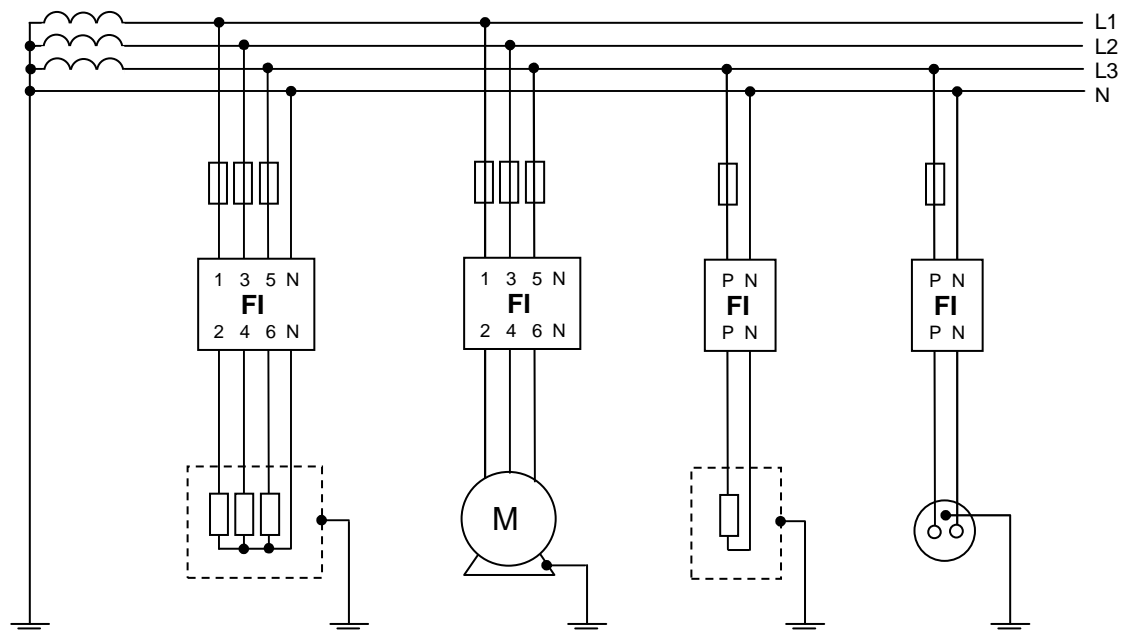


## Zapojení proudového chrániče

### Zapojení proudového chrániče v síti TN-C-S

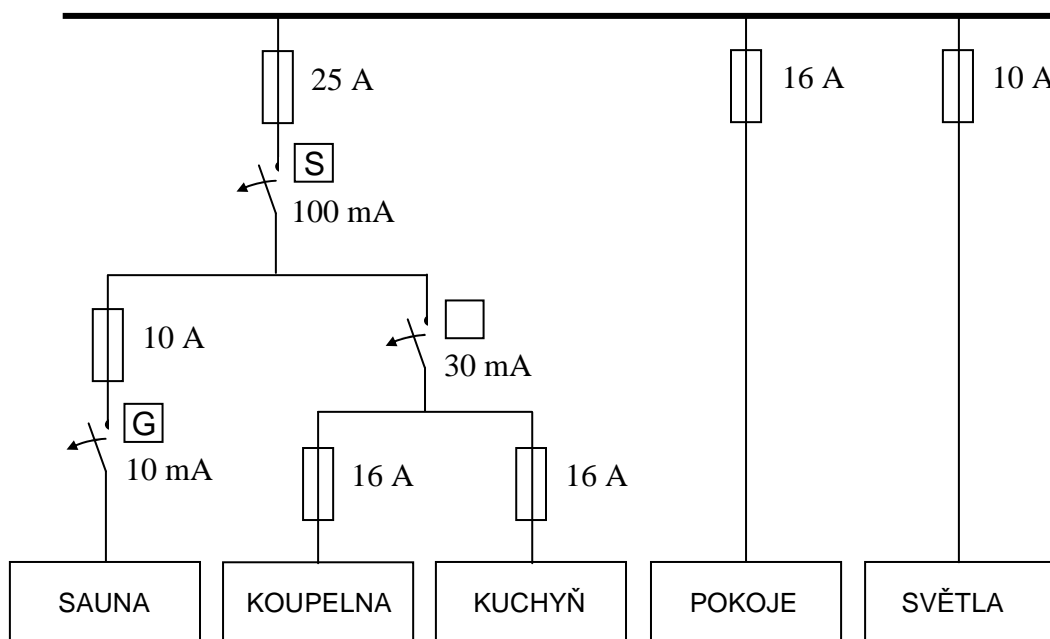


### Zapojení proudového chrániče v síti TT



Obr. 5. a 6. Příklad zapojení třífázové pece, třífázového motoru, jednofázového spotřebiče a zásuvky přes proudový chránič

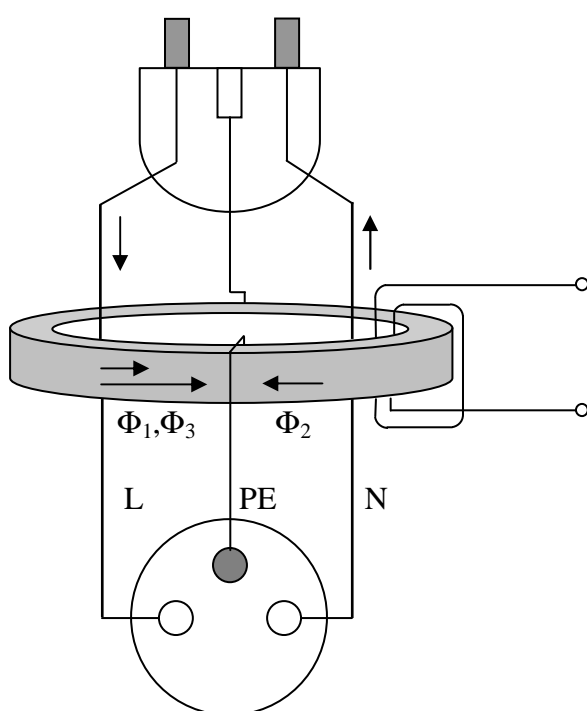
## Příklad zapojení více chráničů (selektivita)



Obr. 7. Příklad odstupňování ochran

## Proudové chrániče pro pohyblivou montáž (PRCD)

Proudový chránič pro pohyblivou montáž (např. prodlužovací kabel s FI), označovaný jako PRCD se vyznačuje tím, že ochranný vodič prochází jádrem součtového transformátoru, což je v pevné instalaci zakázáno. Průvlek vodiče PE má však opačnou orientaci oproti pracovním vodičům.



Takto konstruovaný proudový chránič je schopen chránit i při přerušení vodiči PEN v síti TN-C. Klasický proudový chránič při přerušení vodiče PE přestává chránit neživou část zařízení.

Obr. 8. Proudový chránič pro pohyblivou montáž

## 8. ELEKTRIZAČNÍ SOUSTAVA ČR

### Základní pojmy

*Elektrizační soustava* – soubor zařízení určených pro výrobu, přenos a spotřebu elektrické energie. Zařízení pro výrobu vlastní a provozuje v ČR převážně ČEZ, a.s. (České energetické závody). Zařízení pro přenos (např. vedení) vlastní a provozuje v ČR ČEPS, a. s. (Česká energetická přenosová soustava).

*Elektrická síť* – souhrn vedení a stanic téhož napětí, sloužících pro přenos a rozvod el. energie

*Přenosová síť* – část ES, tvořící přenosovou cestu pro napájení velkých stanic nebo uzlů (v ČR především vedení 400 kV, 220 kV a výjimečně 110 kV Dětmorovice)

*Distribuční síť* – část ES, sloužící pro dodávku el. energie odběratelům (v ČR 110 kV a níž)

*Denní diagram zatížení* – znázorňuje průběh výkonu (příkonu) v závislosti na čase.

### Hladiny napětí v elektrizační soustavě

přenosová soustava	zvn	400 kV	provoz s přímo uzemněným uzlem
	vvn	220 kV	
110 kV			
distribuční soustava	vn	35 kV	provoz s nepřímo uzemněným uzlem (izolované, připojené přes tlumivku, odpor)
		22 kV	
		10 kV	
		6 kV	
	nn	0,4 kV	provoz s přímo uzemněným uzlem

Hladiny napětí se udávají jako sdružené hodnoty. Hladině 0,4 kV = 400 V odpovídá fázová hodnota 230 V efektivních.

### Frekvence

Frekvence je celosystémový parametr; tzn. že v propojené ustálené soustavě je v každém okamžiku frekvence stejná (protože zdroje pracují synchronně). Pro Evropu je frekvence dána  $50\text{Hz} \pm 200\text{ mHz}$ . Frekvence je primárně daná otáčkami generátoru; sekundárně závisí na výkonové bilanci.

výkon vyráběný v elektrárnách = odebíraný příkon spotřebičů	frekvence "drží"
výkon vyráběný v elektrárnách > odebíraný příkon spotřebičů	frekvence roste
výkon vyráběný v elektrárnách < odebíraný příkon spotřebičů	frekvence klesá

Z uvedeného vyplývá nutnost dodržet "rovnici": **výroba = spotřeba + ztráty**

## 9. PŘIPOJENÍ OBJEKTU K ELEKTRICKÉ SÍTI DODAVETELE ELEKTRINY

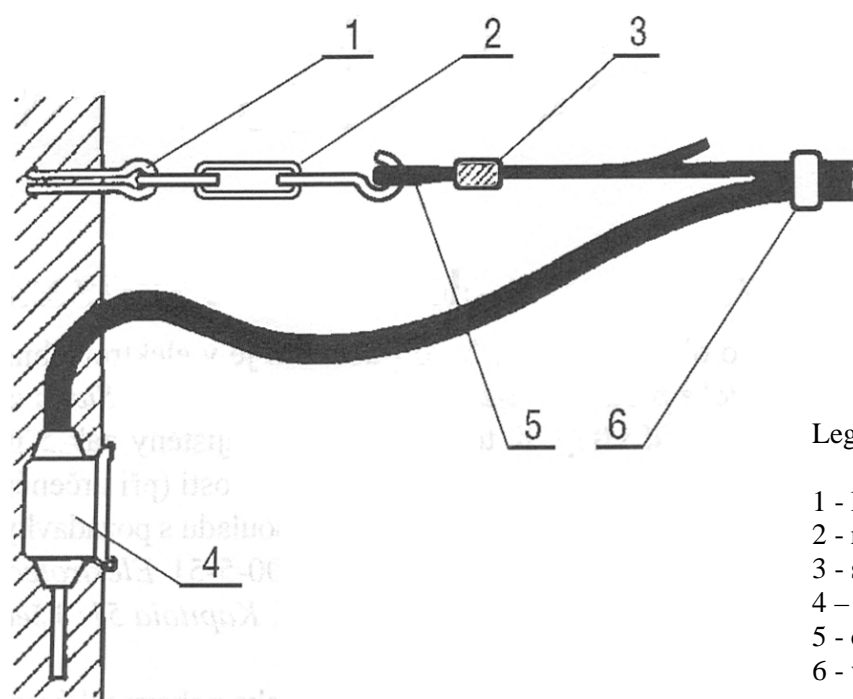
### Elektrická přípojka

Odběrné zařízení (např. dům) se připojuje k elektrické síti *přípojkou*. Připojovacím místem je *přípojková skříň* nazývaná též *hlavní domovní skříň* (HDS).

Podle zákona č. 458/2000 Sb. platí, že dodavatel elektřiny je povinen připojit k distribuční soustavě každého, kdo o to požádá a:

- a) má zřízenou elektrickou přípojku
  - b) splňuje podmínky pro připojení do distribuční soustavy
  - c) má souhlas vlastníka dotčené nemovitosti
- Elektrická přípojka začíná od rozvodného zařízení (transformátor, odbočka na vedení) a končí v hlavní domovní skříni (HDS), která je součástí přípojky.
  - Pro každý objekt se zřizuje jedna přípojka, je-li nutné zřídit dvě nebo více, musí to být vyznačeno v každé skříni.
  - Minimální průřez vodičů přípojky:  $4 \times 16 \text{ mm}^2 \text{ Al}$ ,  $4 \times 10 \text{ mm}^2 \text{ Cu}$ .
  - Od 1. ledna 2005 došlo k zákonné změně týkající se elektrických přípojek pro domácnosti. Od tohoto data již odběratelé nehradí náklady na zřízení přípojky nízkého napětí do délky 50 m. Veškeré náklady na její zřízení hradí provozovatel distribuční soustavy, tedy příslušná regionální energetická společnost. Vlastníkem přípojky je ten, kdo uhradil náklady na její zřízení. Nad 50 m celou výstavbu hradí žadatel.
  - Vlastník elektrické přípojky je povinen zajistit její provoz, údržbu a opravy tak, aby se nestala příčinou ohrožení života či poškození majetku osob. Na písemnou žádost a za úhradu je povinen tyto činnosti vykonávat dodavatel.

Další podrobnosti viz zákon č. 458/2000 Sb. a ČSN 33 3320.



Legenda:

- 1 - lehká kotevní konzola do zdi
- 2 - napínací šroub
- 3 - svorka pro ukotvení nosného lana
- 4 - HDS
- 5 - očnice
- 6 - vázací pásek

## Přípojková skříň

Přípojková skříň je umístěná na vnější straně objektu, tak, aby k ní byl umožněn přístup. Musí být zamykatelná, vybavena pojistkami a ochrannou svorkovnicí. Jmenovitý proud pojistky je o 2 stupně vyšší než jistič u elektroměru.

Venkovní přípojka – 2 až 3 m nad upraveným terénem

Kabelová přípojka – 0,6 m nad upraveným terénem

## Provedení elektrických přípojek

Pro přípojky se standardně používají závěsné kabely z holé nebo izolované vodiče.

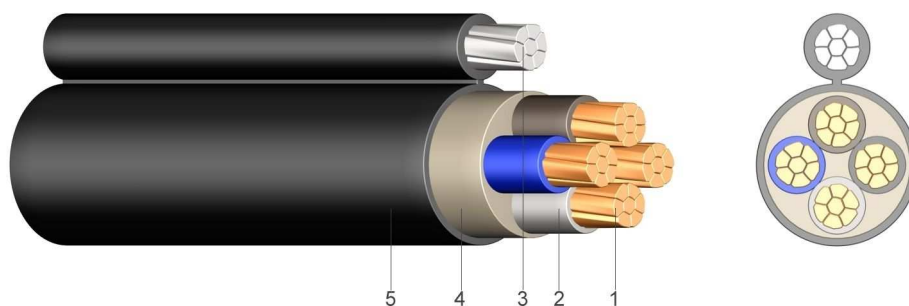
Elektrická přípojka může být:

### 1. venkovní - závěsným kabelem

Venkovní přípojka, která vzhledem ke své délce nevyžaduje podpěrné body (stožáry) se provádí nejčastěji závěsným kabelem typu AYKYz nebo CYKYz. Závěsný kabel je kabel, který není určen pro umístění do země, ale je zavěšen na nosném laně mezi stožárem a budovou. Závěsný kabel začíná odbočkou na stožáru.

Pro delší přípojky se vkládají do trasy železobetonové nebo dřevěné stožáry. Kabel se na domě uchytlí pomocí střešníku (dřevěné objekty) nebo pomocí kotevní konzoly (zděné objekty).

U ještě větších vzdáleností je přípojka vedena nejčastěji pomocí holých vodičů AlFe. Ukončení přípojky s AlFe vodiči je provedeno stejně jako u venkovní přípojky s přímým odbočením vodičů z vedení.



Konstrukce:

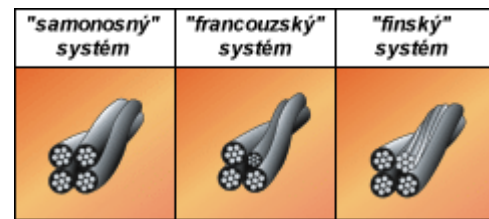
1. Al nebo Cu jádro vodiče
2. PVC izolace vodiče, barvy dle normy
3. nosné lano ze stočených pozinkovaných ocelových drátů
4. výplňová guma
5. PVC černý plášť

V poslední době se v České republice značně rozšiřuje použití nízkonapěťových sítí provedených pomocí samonosných svazkových izolovaných vodičů. Tato vedení bývají označována zkratkou LV ABC (Low Voltage Aerial Bundled Cables) nebo zkratkou AES.

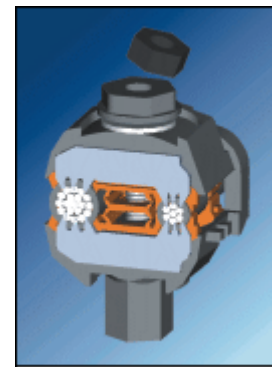
**a)** „samonosný“ systém – čtyři izolované vodiče s hliníkovými jádry stejného průřezu;

**b)** „francouzský“ systém – tři fázové hliníkové vodiče izolované zesíťným polyetylenem a nosný nulový (střední) vodič ze slitiny hliníku (Al, Si, Mg), taktéž izolovaný. Pro průřezy nad 70 mm<sup>2</sup> bývá jádro nosného vodiče menšího průřezu než jádra fázových vodičů;

**c)** „finský“ systém – od francouzského se liší pouze holým – tedy neizolovaným nulovým (středním) vodičem.



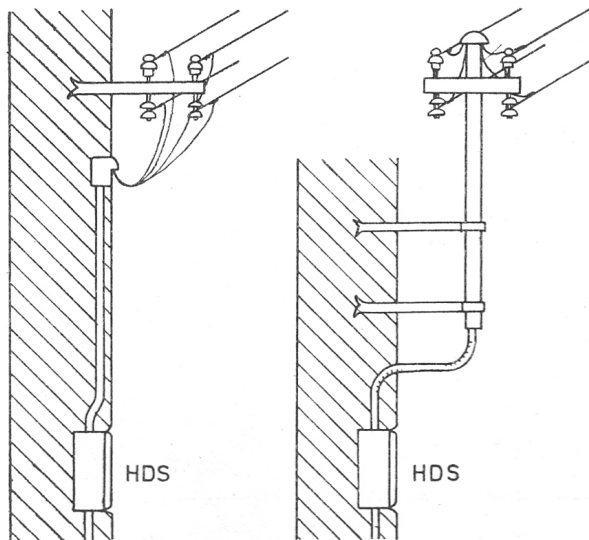
Odbočení z izolovaných vodičů se provádí pomocí propichovací svorky SIMEL. Všechny živé části svorek SIMEL jsou izolovány, což umožňuje montáž pod napětím a zároveň zajišťuje i jejich vodotěsnost, odolnost vůči korozi a povětrnostním vlivům. Jádra vodičů se propojí utahováním šroubu (popř. dvou šroubů, podle typu svorky) s trhací hlavou. Při utahování šroubu nejprve čelisti svorky propíchnou izolaci, dalším utahováním vytvoří dokonale vodivé propojení jader vodičů.



## 2. venkovní - přímým odbočením vodičů z vedení

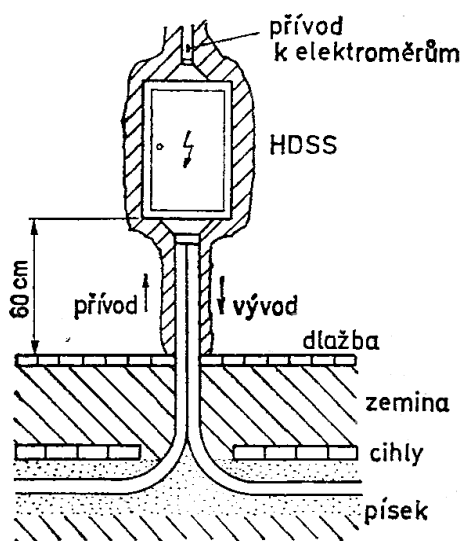
Vedení (čtyři vodiče: L1, L2, L3, PEN) prochází těsně kolem objektu. Každý vodič je pomocí síťové svorky vyveden a pomocí přechodky vnikne do zdi domu. Dále vede izolovaný vodič v trubce do HDS. Prověšení vodičů vedle na obrázku je z důvodu stékajících kapek deště.

Venkovní přípojka může být ukončena s použitím konzoly nebo s použitím střešníku.

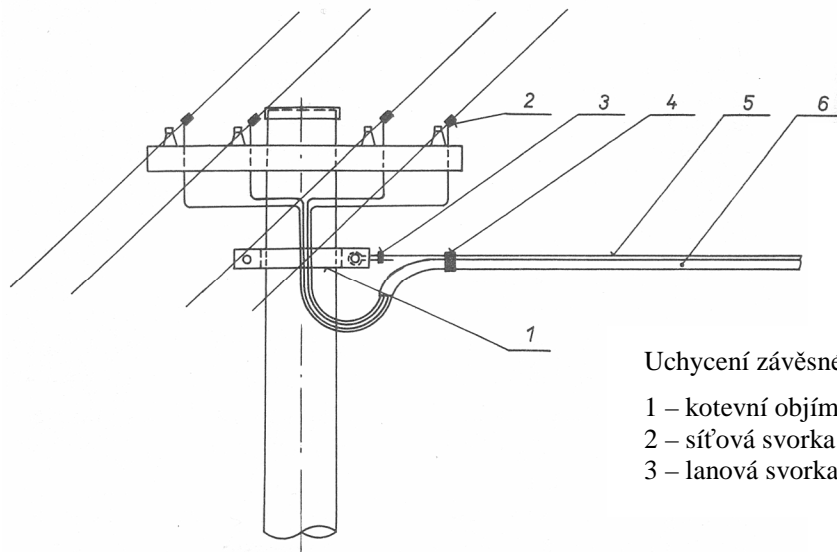


## 3. kabelová

Kabelová přípojka se provádí čtyřžilovým kabelem, odbočením od průběžného kabelu nebo smyčkou. Je-li délka kabelové přípojky delší než 10 m, umístí se kabelová přípojková skříň v objektu oplocení.

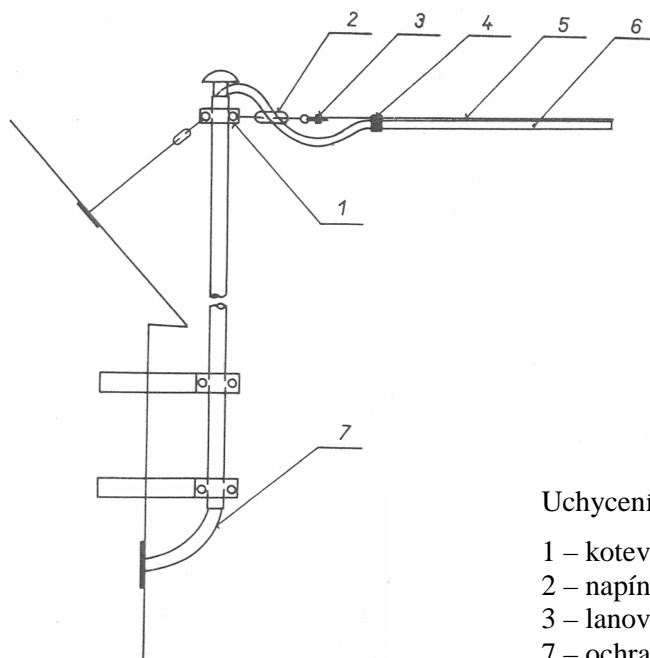


## Ukotvení přípojky ze závěsného kabelu na zdi objektu



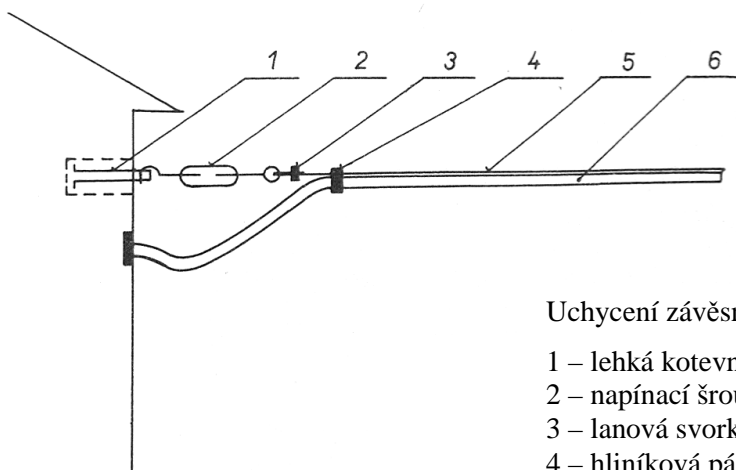
Uchycení závěsného kabelu na stožáru

- |                     |                     |
|---------------------|---------------------|
| 1 – kotevní objímka | 4 – hliníková páska |
| 2 – síťová svorka   | 5 – nosné lano      |
| 3 – lanová svorka   | 6 – závěsný kabel   |



Uchycení závěsného kabelu na střešníku

- |                     |                     |
|---------------------|---------------------|
| 1 – kotevní objímka | 4 – hliníková páska |
| 2 – napínací šroub  | 5 – napínací lano   |
| 3 – lanová svorka   | 6 – závěsný kabel   |
| 7 – ochranná trubka |                     |



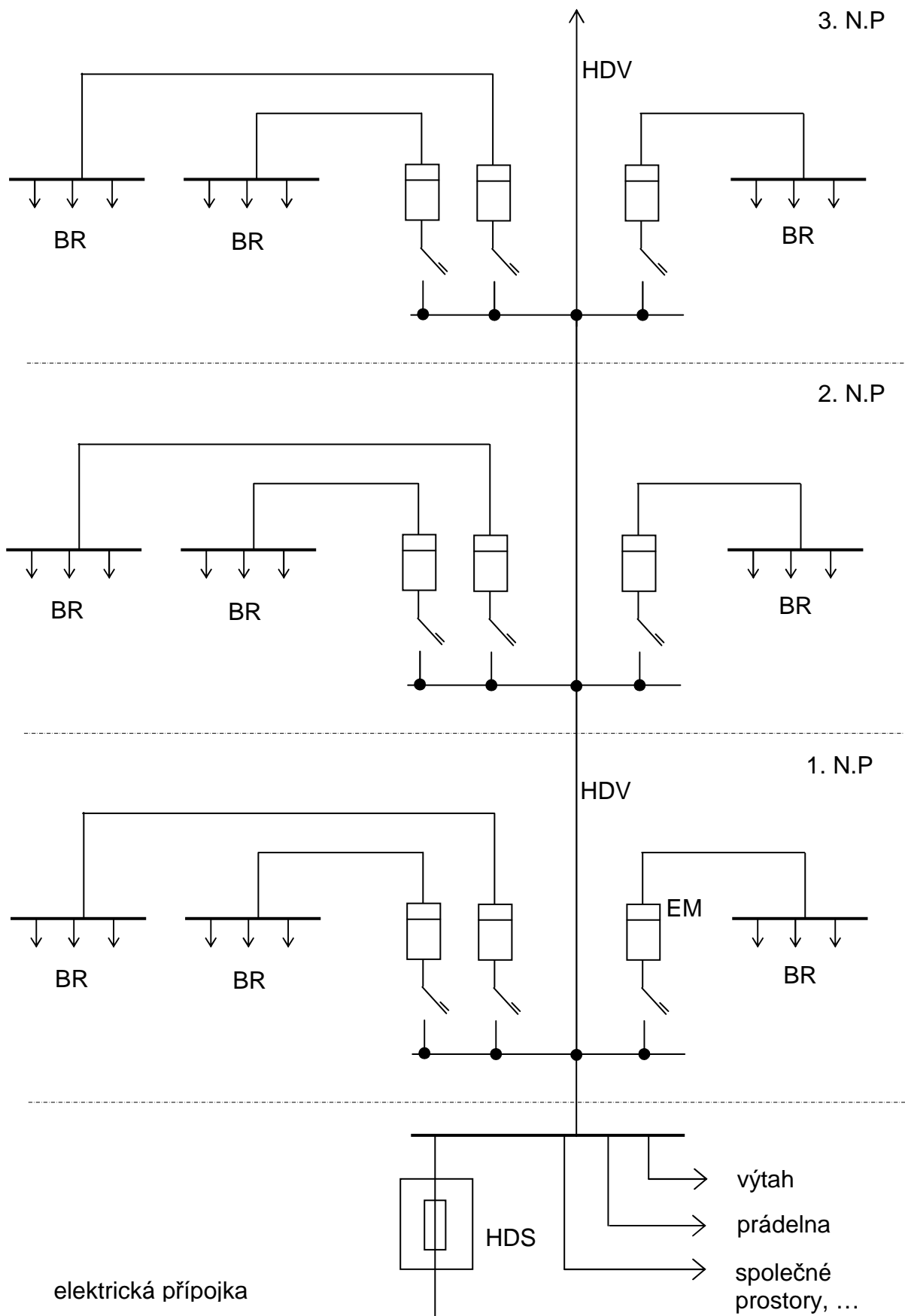
Uchycení závěsného kabelu na zdi

- |                           |                   |
|---------------------------|-------------------|
| 1 – lehká kotevní konzola | 5 – nosné lano    |
| 2 – napínací šroub        | 6 – závěsný kabel |
| 3 – lanová svorka         |                   |
| 4 – hliníková páska       |                   |



# 10. POPIS HLAVNÍCH ČÁSTÍ DOMOVNÍHO ROZVODU

Celkové uspořádání domovního rozvodu



Legenda:

HDS ... hlavní domovní skříň  
HDV ... hlavní domovní vedení  
EM ... elektroměr  
BR ... bytová rozvodnice (přípojnice)  
N.P. ... nadzemní podlaží

Přívodní vedení za HDS se obvykle dělí na hlavní domovní vedení (HDV), odbočky k elektroměrům a na vedení od elektroměru k podružným rozvodnicím (bytovým, společné spotřeby, výtahu apod).

## Hlavní domovní vedení

HDV je vedení od přípojkové skříně až k odbočce k poslednímu elektroměru. Jde o kabelové vedení, které prochází více podlažími. Musí být umístěno a provedeno tak, aby se zamezilo černému odběru. Pro barevné označení kabelů platí ČSN 33 0165. Každé HDV se jistí v přípojkové skříně příslušně dimenzovanou pojistkou. Vodiče musí mít stejný průřez po celé délce vedení. V sítích bez vyvedeného středního vodiče nebo s izolovaným středním vodičem se musí z přípojkové skříně vyvést uzemňovací vodič. Ochranný vodič se musí vést po celé délce HDV společně s fázovými vodiči.

Průřez HDV se volí s ohledem na velikost proudu a úbytek napětí. Velikost proudu vychází z velikosti příkonu jednotlivých bytů.

$$I = \frac{P_{\beta}}{\sqrt{3} \cdot U_s \cdot \cos \varphi} \quad (A, W, V)$$

$$P_{\beta} = \sum_{i=1}^n P_i \cdot \beta = (P_1 + P_2 + \dots + P_n) \cdot \beta \quad (W)$$

kde  $P_{\beta}$  ... soudobý příkon  
 $\beta$  ... koeficient soudobosti, viz tabulky (pro byt cca 0,78)  
 $U_s$  ... sdružené napětí  
 $P_1 - P_n$  dílčí výkony spotřebičů

Při bytové výstavbě pochopitelně není známo, jaké spotřebiče a s jakými příkony se budou v bytě provozovat. Proto uvažujeme příkon imaginárního spotřebiče. Pro byt stupně elektrizace A uvažujeme  $P_{\beta} = 7 \text{ kW}$ ; pro byt stupně elektrizace B uvažujeme  $P_{\beta} = 11 \text{ kW}$ .

Úbytek napětí v bytovém rozvodu nemá překročit 3 % u světelných obvodů a 5 % u zásuvkových obvodů. K výpočtu úbytku nelze použít Ohmův zákon  $\Delta U = R \cdot I$ , neboť v každém úseku HDV teče jiný proud. Výsledný úbytek je tedy dán součtem (adicí) dílčích úbytků na jednotlivých úsecích:

$$\Delta U_s = \frac{\rho \cdot \sum P \cdot l}{S \cdot U_s}$$

## Odbočky k elektroměrům

Odbočky k elektroměrům jsou vedení, která odbočují z HDV pro připojení elektroměrů. Odbočky k elektroměrům se dělají jednofázové nebo trojfázové.

Minimální průřezy odboček k elektroměrům:

<b>stupeň elektrizace</b>	A		B	
<b>maximální soudobý příkon <math>P_{\beta}</math> (kW)</b>	7		11	
<b>trojfázová odbočka k elektroměru</b>	průřez jader vodičů (mm <sup>2</sup> )			
	Al	Cu	Al	Cu
	10	6	16	10

Jednofázové odbočky k elektroměrům lze zřizovat u zařízení do maximálního soudobého příkonu 5,5 kW. Jednofázové odbočky musí být rovnoměrně rozděleny, aby byly všechny fáze, pokud to bude možné, zatěžovány stejně.

Odbočka k elektroměru musí být z celistvých vodičů, pokud možno bez krabic a zbytečných ohybů. Provedení a uložení vedení musí znemožnit černý odběr.

Poslední částí přívodního vedení v budově jsou přívody od elektroměru k podružným rozvodnicím. V bytovém domě jsou to přívody k bytovým rozvodnicím a přívody k rozvodnicím tzv. společné spotřeby, jako jsou např. rozvodnice pro prádelnu, výtah, osvětlení schodiště a sklepů nebo i zesilovač pro společnou anténu apod.

## Jištění před elektroměrem

K jištění odbočky k elektroměru a tím i celého přívodu do bytu je v současné době užíváno zásadně jističů (dříve se používaly pojistky). Minimální hodnota trojfázového jističe je 25 A (stupeň elektrizace B).

Jistič před elektroměrem má tyto funkce:

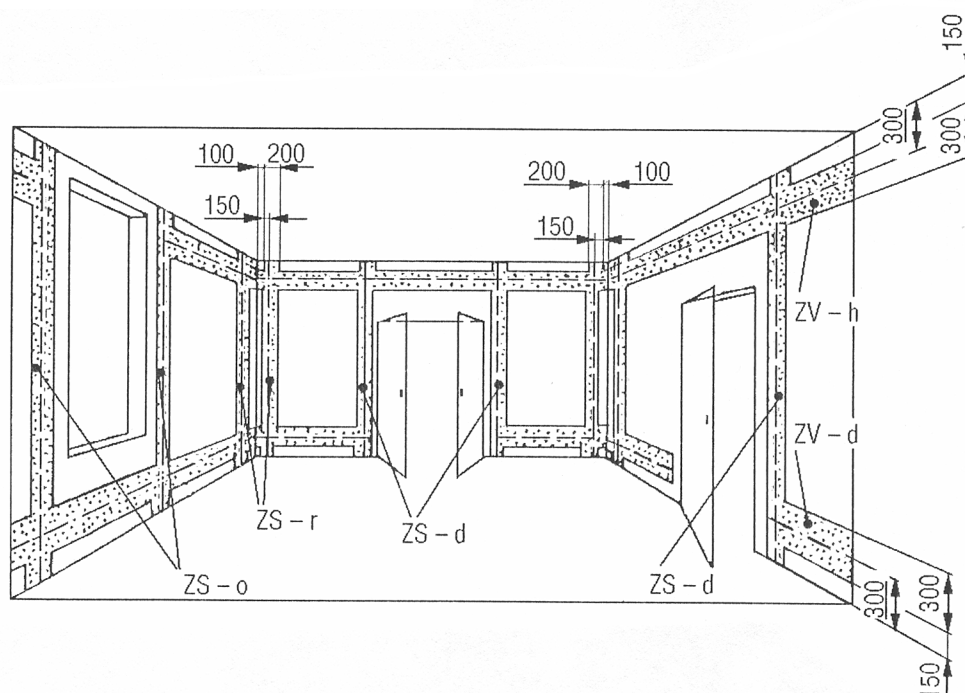
- jistí odbočku k elektroměru a tím i přívod do bytu
- omezuje maximální soudobý příkon bytu
- slouží k odvození poplatku za připojení odběrného místa, je určujícím prvkem pro stanovení stálého platu za dodávku elektřiny

## 11. ROZVOD ZA ELEKTROMĚREM

Vedení za elektroměrem nemá procházet místnostmi jiného uživatele. Jen nelze-li jinak, lze je takto vést, avšak musí být v trubkách bez krabic a bez přerušování vodičů pod omítkou nebo v podlaze. Bytové rozvodnice se zpravidla umísťují v bytě, nejčastěji v předsíni. Rozvodnice se dělají obvykle z izolantu (plastové skříňky) nebo z ocelového plechu (v cihlových domech). Na rozvodnicích se musí zřetelně označit jednotlivé obvody (např. SVĚTLA, ZÁSUVKA PRAČKA, ZÁSUVKY KUCHYŇ atd.). Bytové rozvodnice nemusí mít hlavní vypínač. Vodič PEN se musí rozdělit (pokud tak nebylo učiněno v HDS) na PE a N nejpozději v bytové rozvodnici.

Přívod do bytu (jištěný před elektroměrem) se v bytové rozvodnici pomocí svorkovnice nebo přípojnice rozdělí na jednotlivé světelné a zásuvkové obvody. V rozvodnici se tedy pochopitelně nachází jištění těchto obvodů (jistice, pojistky, chrániče).

Z rozvodnice se jednotlivé světelné a zásuvkové obvody vedou vedením pod omítkou (v panelu, v lištách, v trubkách, kabelem) v tzv. instalačních zónách.



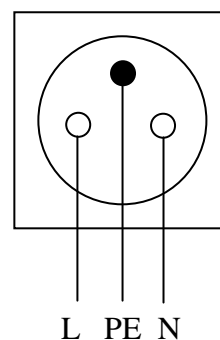
### Světelné obvody

- Na jeden světelný obvod se smí připojit tolik svítidel, aby součet jejich jmenovitých proudů nepřekročil jmenovitý proud jisticího přístroje obvodu.
- Světelné obvody se jistí jističem (pojistkou) s jmenovitým proudem 10 A (do roku 1964 platilo 6 A) a připojují se Cu vedením s průřezem vodičů  $1,5 \text{ mm}^2$ .
- Světelné zdroje se zvlášť nejistí; před nadproudem a zkratem se jistí jen jejich přívodní vedení.
- Je-li to z provozních důvodů nutné, zřizují se alespoň dva světelné obvody, aby při poruše na jednom z nich bylo možné zabezpečit alespoň orientační osvětlení.
- Prochází-li vedení od jednoho světelného bodu k druhému bez krabicových odbočnic, odbočuje se při smyčkovém napojení ve svorkovnici, která může být součástí svítidla.
- Spínače pro ovládání světelných obvodů se umísťují u dveří v místnosti na straně kliky a to ve výšce 1,2 až 1,4 m nad podlahou.

- Vypínače (kolébkové spínače) se montují tak, aby se do polohy „zapnuto“ kolébka stlačila nahore. Páčkové spínače se montují tak, aby se zapínaly pohybem páčky nahoru. Pravidlo naplatí pro střídávové a křížové přepínače.
- U systémů s halogenovými miniaturními žárovkami na napětí 12 V si je nutné uvědomit, že tyto žárovky jsou významným tepelným zdrojem a není vhodná montáž do hořlavých materiálů.
- Nouzové osvětlení se napájí ze zdroje nezávislého na síti (baterie nebo agregát).
- Osvětlení schodiště musí umožňovat bezpečnou chůzi (hlavně ze schodů). Každý úsek schodiště má být osvětlen proti směru sestupu (aby se nevytvářely stíny vržené vyššími stupni) neoslňujícím svítidlem mimo osu schodů. Vhodnější je volit svítidla nástěnná než stropní. Pro ovládání osvětlení schodišť a chodeb se používají spínače s orientační doutnavkou.
- Vedení světelného obvodu se jistí jističi nebo pojistkami se jmenovitým proudem nejvýše 25 A.

## Zásuvkové obvody

- Zásuvkové obvody se zřizují pro připojení spotřebičů vidlicí do zásuvky. Zásuvka musí mít ochranný kolík (nahore) připojený na ochranný vodič a střední vodič se připojuje na pravou dutinku při pohledu zepředu (ČSN 33 2180).
- Na jeden zásuvkový obvod (jednofázový) lze připojit nanejvýš 10 zásuvkových vývodů (vícenásobná zásuvka se považuje za jeden zásuvkový vývod).
- Zásuvkové obvody se jistí 10 A jističem do celkového příkonu 2 300 VA nebo 16 A jističem do celkového příkonu 3680 VA.
- Zásuvky se umísťují v obytných místnostech (ložnice, obývací pokoje) zpravidla 30–50 cm nad podlahou (v panelových domech jsou obvykle těsně nad podlahou). V kuchyni se provádí alespoň jeden vývod pod horní částí kuchyňské linky (nad pracovní deskou). K zvláštním účelům je možné zásuvkový vývod zřídit kdekoliv; např. pro připojení promítacího plátna, televizoru na konzole, projektoru pod stropem apod.
- Elektrické rozvody v bytě se provádějí v síti TN-S. Průřezy a jim přiřazené jmenovité proudy jsou v tabulce:



obvod pro spotřebič	jmenovitý proud jističe (A)	průřez Cu vodičů (mm <sup>2</sup> )
chladnička nebo mraznička	10	1,5
pračka, myčka	16	2,5
sporák do 10 kW	16	2,5
průtokový ohříváč vody do 6 kW	10	1,5
průtokový ohříváč vody do 16 kW	25	4
akumulační kamna do 6 kW	10	1,5
akumulační kamna do 10 kW	16	2,5

- Zásuvkové obvody do 20 A musí mít doplňkovou ochranu tvořenou proudovým chráničem s vybavovacím reziduálním proudem nepřekračujícím 30 mA. Toto opatření se vztahuje i na trojfázové zásuvky připojené na obvod s jištěním do 20 A.

- Trojfázové zásuvky se jmenovitým proudem vyšším než 20 A a do 32 A se doporučuje vybavit doplňkovou ochranu tvořenou proudovým chráničem s vybavovacím residuálním proudem 30 mA a zásuvky připojené na obvod s jističem 32 A a více doplňkovou ochranu tvořenou proudovým chráničem s vybavovacím residuálním proudem 100 mA.

Minimální doporučené počty světelných a zásuvkových obvodů v závislosti na kategorii bytu a jeho plošné velikosti:

<b>kategorie bytu:</b>	I	II až IV	V až VIII		
<b>plocha bytu:</b>	do 50 m <sup>2</sup>	do 75 m <sup>2</sup>	do 100 m <sup>2</sup>	do 125 m <sup>2</sup>	nad 125 m <sup>2</sup>
světelné obvody	0 - 1	1	1	2	2
zásuvkové obvody	1	2	3	3	4
pro bytové jádro	1	1	1	1	1

Na obvod pro bytové jádro se připojí osvětlení, zásuvky a pevně připojené spotřebiče v bytovém jádru a v kuchyňské sestavě. Výjimku tvoří pračka a elektrický sporák, které je nutno připojit na samostatný obvod.

## 12. ROZDĚLENÍ BYTŮ PODLE STUPNĚ ELEKTRIZACE

Rozlišujeme tyto tři stupně elektrizace bytů:

stupeň A - byty, v nichž se elektřina používá k osvětlení a pro domácí elektrické spotřebiče, přičemž příkon žádného spotřebiče nepřesahuje 3,5 kVA.

stupeň B - byty s elektrickým vybavením jako mají byty stupně A, v nichž se k vaření a pečení používají spotřebiče o příkonu nad 3,5 kVA.

stupeň C - byty s elektrickým vybavením jako mají byty stupně A nebo B, v nichž se pro vytápění nebo klimatizaci používají elektrické spotřebiče, jejichž spotřeba je měřena u jednotlivých odběratelů zvlášť.

Byty se dále člení podle velikosti do kategorií, které se značí římskými číslicemi. Podle ČSN 73 4301 odpovídá kategorie počtu osob, pro které je byt určen. Je-li určen pro 4 osoby, jde o byt kategorie IV.

Soudobý příkon bytu dle stupně elektrizace platný do roku 1979:

Byt stupně elektrizace	$P_{\beta}$
A – všechny kategorie bytů	4,4 kW
B – kategorie I a II	5,5 kW
B – kategorie III	7,0 kW
B – kategorie IV, V a VI	8,8 kW

Soudobý příkon bytu dle stupně elektrizace platný do roku 1994:

Byt stupně elektrizace	$P_{\beta}$
A – všechny kategorie bytů	5,5 kW
B – všechny kategorie bytů	8,8 kW

Soudobý příkon bytu dle stupně elektrizace platný od roku 1994:

Byt stupně elektrizace	$P_{\beta}$
A – všechny kategorie bytů	7,0 kW
B – všechny kategorie bytů	11,0 kW

Soudobý příkon se rovná součinu celkového příkonu a soudobosti:

$$P_{\beta} = P \cdot \beta \quad (W)$$

## 13. PROSTORY S VANOU NEBO SPRCHOU A UMÝVACÍM PROSTOREM

Pro elektrické rozvody v prostorech s vanami, sprchami, v umývacích prostorech apod., platí zvláštní požadavky vyplývající z ČSN 33 2000-7-701.

Klasifikace zón v koupelnách a sprchách (zjednodušeně)

**Zóna 0** – vnitřní prostor koupací vany nebo sprchové vany (nízká vana).

**Zóna 1** – je nad zónou 0 do výšky 2,25 m nad podlahou, zahrnuje prostor i pod vanou.

**Zóna 2** – sahá vodorovně do vzdálenosti 0,6 m od zóny 1 a nachází se nad zónou 1, tedy ve výšce 2,25 m nad podlahou a sahá až do stropu (max. do 3 m).

**Zóna 3** – navazuje na zónu 2 až do vzdálenosti 2,4 m od zóny 2.

Elektrické zařízení v koupelnách

Elektrické zařízení musí splňovat tyto stupně krytí:

v zóně 0 – IPX7
v zóně 1 – IPX5 (nad sprchou IPX2)
v zóně 2 – IPX5 (nad sprchou IPX2)
v zóně 3 – IPX5

Elektrické rozvody musí mít dostatečnou izolaci (ČSN 33 2000-4-41 čl. 4.13) bez jakéhokoliv kovového krytu. Takové vedení mohou tvořit například jednožilové kabely v izolačních trubkách.

V **zóně 0** nesmí být elektrické rozvody (pokud se nejedná o bezpečné malé napětí 12 V ~ a 30 V =) a nesmí se zde instalovat žádný spínač. V zóně 0 může být použito pouze upevněné zařízení používající elektrický proud, které je určeno jen do této zóny. V zóně 0 je povolena pouze ochrana pomocí SELV. Ochrana zábranou, nevodivým okolím, polohou a neuzemněným pospojováním se nedovolují.

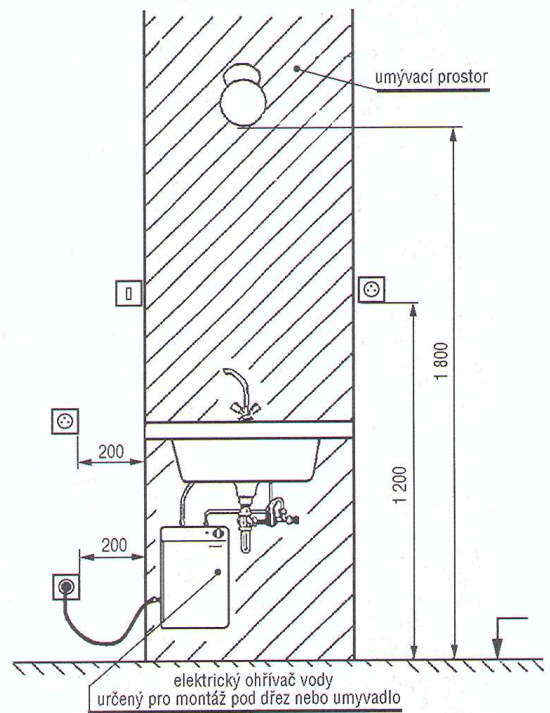
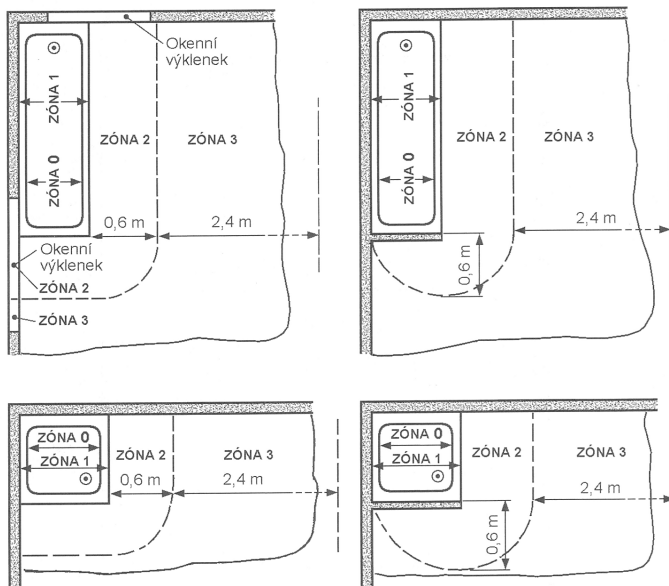
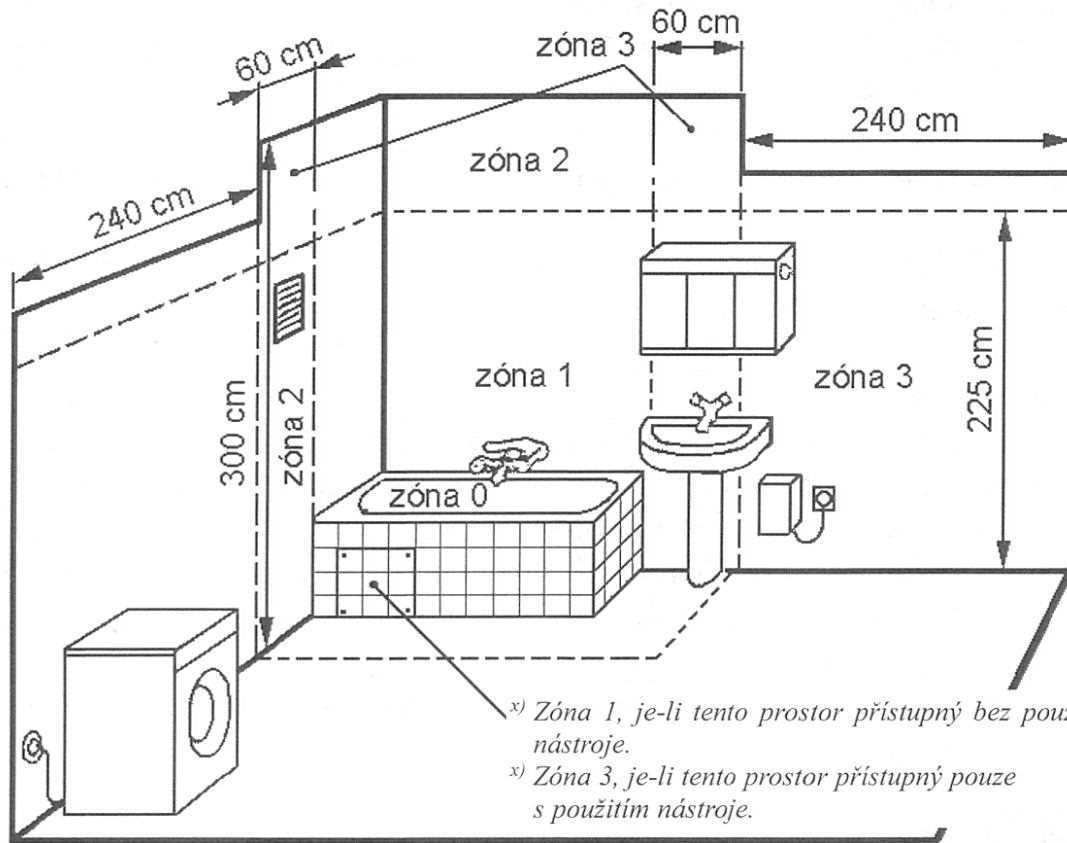
V **zóně 1** musí být elektrické rozvody omezeny na ty, které jsou nezbytné pro napájení pevných elektrických zařízení umístěných v zónách 0 a 1. V zóně 1 se nesmí instalovat žádný spínač, řídicí zařízení a zásuvky, s výjimkou obvodů napájených 12 V ~ a 30 V =, přičemž zdroje bezpečného napětí musí být mimo zóny 0,1 a 2. V zóně 1 může být instalovaný pouze ohřívač vody a sprchové čerpadlo.

V **zóně 2** se nesmí instalovat žádný spínač, řídicí zařízení a zásuvky, s výjimkou zásuvek obvodů SELV a jednotky napájející holící strojky vyhovující ČSN EN 61558-2-5. V zóně 2 mohou být instalována tato zařízení: ohřívač vody, sprchové čerpadlo, ventilátory, svítidla, otopná zařízení a jednotky pro vířivé vany. Telefon musí být umístěn v zóně 3.

V **zóně 3** je možné instalovat zásuvky (vybavené proudovým chráničem s reziduálním proudem  $I_{\Delta n} \leq 30$  mA). Pokud v bytě není zásuvkový obvod pro koupelnu vybaven proudovým chráničem, musí být zásuvka umístěná vně koupelny (nejčastěji vedle vypínače svítidla v předsíni).

V umývacím prostoru má být umístěno svítidlo tak, aby jeho spodní okraj byl alespoň 1,8 m nad podlahou. Světelný zdroj svítidla musí být kryt ochranným sklem. Zásuvky a vypínače musí být vně umývacího prostoru ve výšce 1,2 m. Další spotřebiče lze v umývacím prostoru instalovat za předpokladu, že jsou pro použití v umývacím prostoru určeny.





## Vytápění koupelen

Požadavek na teplotu v koupelně je od roku 1977 24 °C. Vytápění koupelen v bytech je řešeno buď neelektricky (ústředním topením) nebo se koupelnová jádra vybavují nástěnnými infrazářiči o příkonu 600 a 800 W. Moderním způsobem vytápění koupelen jsou elektrické topné jednotky uložené do podlahy. Mohou se instalovat pod zónami 1, 2 a 3 za předpokladu, že jsou zakryty uzemněnou kovovou mříží spojenou s místním doplňujícím pospojováním. Ostatní typy elektrických topidel lze instalovat pouze v zóně 3.

## Ochrana před nebezpečným dotykovým napětím

Doplňující pospojování (ČSN 33 2000-7-701) musí spojovat ochranné vodiče s neživými částmi v zónách 0, 1, 2 a 3, včetně PE vodičů zásuvek, kovových trubek vody, plynu, odpadu, ústředního vytápění, vzduchotechniky a přístupných kovových stavebních prvků. Pospojování musí být provedeno měděným vodičem o minimálním průřezu 4 mm<sup>2</sup>. Spojení s ochranným vodičem může být realizováno i nepřímo přes některou kovovou trubku. Z praxe jsou však známy problémy, které vznikají, když neelektrikář – instalatér vymění kovovou trubku za plastovou, aniž by tušil, že sloužila k vyrovnání potenciálu.

Při výměně vany v panelových domech připojujeme vanu obvykle k trubce ústředního vytápění vodičem Cu 4 mm<sup>2</sup>.

Kovové koupací vany a kovové sprchové vany se nepovažují za předměty náchylné k přivedení potenciálu za předpokladu, že jsou izolovaně uloženy od stavebních a jiných vodivých předmětů, které by samy mohly přivést potenciál. Kde toto není zaručeno, musí se kovové koupací vany a kovové sprchové vany začlenit do doplňkového pospojování.

Co je nutno připojit na místní doplňující pospojování, jsou předměty, které by mohly mít potenciál (vnesený z jiného prostoru) oproti ostatním předmětům v koupelně.

Z tohoto plyne, že nemám-li takové předměty v koupelně (skrz koupelnu nevede žádné vodivé potrubí), vana je například z izolantu, v koupelně nejsou žádné vodivé kovové stavební prvky tedy nejsou zde ani například upevňovací prvky předmětů v koupelně připevněné k jinak skrytému kovovému stavebnímu prvku výztuži, kovové kostře atd. a není zde ani jiný předmět náchylný k přivedení potenciálu (za tento předmět můžeme považovat i jakýkoliv předmět určený jeho výrobcem či dodavatelem k připojení na místní doplňkové pospojování), není nutno místní doplňující pospojování zřizovat.

## 14. SDĚLOVACÍ ZAŘÍZENÍ V OBJEKTECH OBČANSKÉ VÝSTAVBY

**Základní** – je nutné pro schválení základní provozní způsobilosti objektů (zvonek, domácí telefon, telefon, společná televizní anténa, protipožární ochrana)

**Doplňující** – počítačové sítě, elektronické zabezpečení, kabelová televize, ...

### Pevná telefonní síť

- Předem se připraví trubkový nebo jiný skrytý rozvod (šachty, podlahové nebo stropní systémy)
- Do rozvodu se zatahují dva páry telefonního vedení pro každý byt
- Vedení musí být chráněno před nedovoleným zásahem
- Telefonní stanice – zásuvka se zřizuje v každém bytě v obytné místnosti
- Vnitřní rozvody od jednotlivých bytů – stanic se soustřeďují do **sdružovacího bodu**

#### Sdružovací bod

- Umožňuje napojení na vnější telefonní síť
- Umísťuje se v plastových rozvodnicích na chodbě nebo v samostatné místnosti, která musí být přístupná zvenku
- Nemá být v blízkosti nebo ve společné místnosti s potrubím s nebezpečnými látkami
- Uzemňuje se na lištu vyrovnání potenciálu (ochranná přípojnice), odpor uzemnění menší než  $10 \Omega$

### Zvuková signalizace

- zvuková tlačítka se zapojují paralelně
- zvukový transformátor se umísťuje v každé bytové rozvodnici nebo se umístí společný transformátor v hlavním rozváděči
- zvukový transformátor – max. 24 V, odolné proti zkratu, s ochrannou izolací

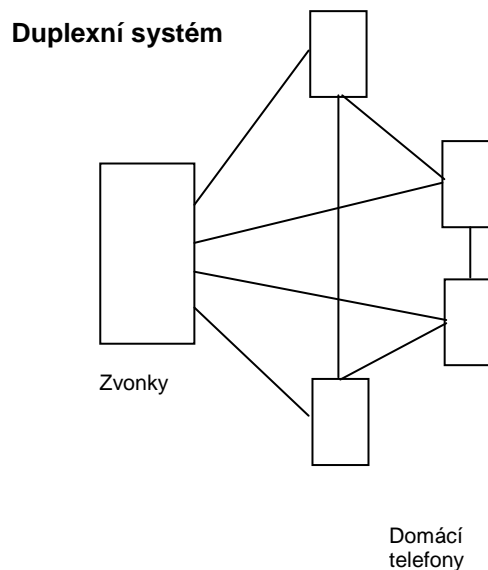
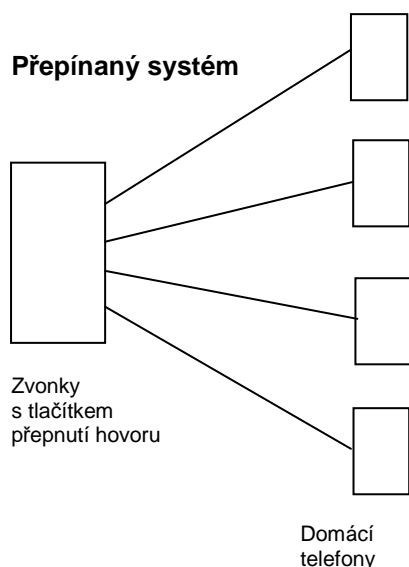
### Domácí telefony

- do 4 podlaží se doporučuje, nad 4 podlaží musí být
- nesmí zasahovat do sítí pevné telefonní linky ani nesmí přesáhnout rámec interního spojení
- potřebuje vlastní napájecí zdroj DC pro hovorové okruhy, AC pro zvonek a otevírání dveří

#### Systém zapojení

**přepínaný** – propojení je dvou vodičové, paprskové, směr hovoru je přepínán tlačítkem

**duplexní** – umožňuje současně hovořit v obou směrech, všechny telefonní přístroje jsou zapojeny paralelně, při zvednutí sluchátka se spojí oba hovorové okruhy, vedení je třívodičové



### Společná televizní anténa STA

- zřizuje se na domech s třemi a více byty
- anténa může být společná pro více budov
- ve zdi se instalují trubky pro zatažení koaxiálního kabelu, v každém bytě se připraví zásuvka pro anténu televizní a rozhlasovou
- v zásuvkách je zakončovací odpor
- od antény vede kabel k anténnímu zesilovači a s rozbočovačem

### Elektronická požární signalizace

- od 6/2008 se všechny novostavby vybavují požární signalizací popř. hasícím přístrojem
- skládá se z poplachové ústředny, indikátorů, vedení a hlásiče poplachu
- ústředna je napájena ze záložního zdroje, který vydrží až 72 hod
- na jednu ústřednu lze připojit až 30 hlásičů (indikátorů)

### Indikátory

Optický kouřový – prostory s organickými hmotami a plasty

Ionizační hlásič – slouží k rychlému rozpoznání požáru

Diferenciální teplotní hlásič – reaguje na rychlý nárůst teploty, na pomalý nárůst při vytápění nereaguje

Indikátor plamenů- reaguje na UV složku záření plamenů, nereaguje na běžné zdroje světla

## 15. PROSTORY A ZAŘÍZENÍ ZVLÁŠTNÍHO DRUHU

### Zdravotnická zařízení

Jedná se o prostory, ve kterých se provádí lékařská vyšetření, operace, ozařování a jiné léčebné postupy s lidmi i zvířaty.

Podle požadavků na elektrické rozvody rozdělujeme místnosti zdravotnických zařízení do tří typů:

Typ	Příklady	Druh ochrany
0	Lůžková oddělení Prádelny Sterilizace nástrojů	Ochranná izolace malé napětí SELV, PELV (FELV) proudový chránič s $I_{\Delta}=30\text{mA}$
1	Ambulantní vyšetření Chirurgická ambulance Diagnostická zařízení rehabilitace	Ochranná izolace Malé napětí SELV, PELV do AC 25V, DC 60V Proudový chránič s $I_{\Delta}=30\text{mA}$ Soustava IT
2	Operační a předoperační sály Intenzivní péče Endoskopie Ozařování	Ochranná izolace Malé napětí SELV, PELV do AC 25V, DC 60V Proudový chránič s $I_{\Delta}=30\text{mA}^1$ Soustava IT
1) doba odpojení musí být kratší než 40ms		

#### Místnost typu 0

Používání přístrojů není vázáno na zdravotnická zařízení (tzn. nemusí jít o přístroje přímo související se zdravotnickými úkony – PC, ventilátor, ...) a jejich napájení není závislé na zdravotnické izolované soustavě

#### Místnost typu 1

Lékařské přístroje jsou závislé na napájení ze zdravotnické izolované soustavy, ale výpadek jejich napájení není pro pacienta nebezpečný a vyšetření může být zopakováno (např. EKG)

#### Místnost typu 2

Přístroje jsou závislé na zdravotnické izolované soustavě, vyšetření nemohou být přerušena.

#### Zdravotnická izolovaná soustava

= soustava IT s hlídačem izolačního stavu. Napájení přes oddělovací transformátor, vinutí jsou oddělena a odstíněna se zesílenou izolací. Výstupní napětí do 250V.

### Hlídač izolačního stavu

= hlídá izolační odpor min 100 k $\Omega$ , pokles pod 50 k $\Omega$  musí být signalizován akusticky i opticky. Obvody, které se při poruše izolace nesmí odpojit musí mít zajištěno náhradní napájení.

### Náhradní napájení (obvykle motorgenerátor = energetická centrála)

= zajišťuje napájení místností typu 1 a 2 při výpadku veřejné sítě, přepnutí musí nastat do 5s u operačních sálů, ostatní do 15 s. Zdroj napájení musí vydržet 3 hodiny provozu. Zásuvky zálohované z náhradního zdroje musí být označené.

### Místní vyrovnání potenciálu

= provádí se v místnostech 1 a 2 u vodivých částí, jejichž odpor vůči ochrannému vodiči je menší než 7 k $\Omega$  (místnost 1) a menší než 2,4 M $\Omega$  (místnost 2). Na lištu vyrovnání potenciálu se připojuje stínění vodičů, elektrostatická podlaha, pevné operační stoly, operační svítidla (napájena malým napětím), vodivé konstrukce.

## Zemědělská a zahradnická zařízení

- Hospodářské budovy – stáje, lůhny, drůbežárny, seníky, zásobníky slámy, hnojiva a obilí, skleníky. Na elektrická zařízení působí vlhkost, prach, chemicky agresivní výpary, kyseliny a soli – zvýšené nebezpečí úrazu pro lidi a zvířata.
- Zásobníky sena, slámy, hnojiva a krmiva – zvýšené nebezpečí požáru.
- Pevné rozvody mohou být TN, TT, IT. V prostředí s nebezpečím požáru musí být TN provedena jako TN-S.
- Elektrická zařízení musí být vybavena proudovými chrániči s reziduálním proudem 50 mA, zásuvky 30 mA.
- V prostorách, kde se pohybují zvířata je nejvyšší dovolené dotykové napětí 25V střídavých a 60V stejnosměrných, v ostatních prostorách 50V střídavých a 120V stejnosměrných.
- Všechny vodivé části budovy a všechna zařízení musí být dostatečně vodivě spojena se zemnicem a ochranným vodičem.
- V podlahách stájí se ukládají zemniče v podobě svařených mříží z oceli.
- Pro pevné rozvody se používají opláštěné kabely, ukládají se mimo dosah zvířat, na ohrožených místech se ukládají do plastových trubek
- V místech s nebezpečím požáru se vodiče chrání před přehřátím, jsou celistvá a bez spojů, jističe a pojistky jsou umístěné mimo tyto prostory
- Krytí v běžných provozech IP4X, v prašných provozech IP5X, svítidla se chrání před mechanickým poškozením mřížkou
- Zařízení malého napětí má krytí IP2X nebo ochranu izolačním krytem
- Prostory s intenzivním chovem zvířat (drůbežárny, vepřiny) musí mít ventilaci připojenou na více samostatně jištěných okruhů

## Staveniště

Zařízení staveniště nesmí být napájena pomocí prodlužovacích přívodů z domovních rozvodů. Musí se zřídit zdroj napájení, obvykle staveništní rozváděč. Na jednom staveništi může být více napájecích zdrojů. Za napájecím místem staveniště může být zřízena soustava TN-S, TT, IT.

Staveništní rozváděč má krytí IP43 a je vybaven hlavním vypínačem, elektroměrem, jističi a pojistkami, proudovými chrániči a zásuvkami. V době mimo provoz se musí vypínat. Zásuvkový obvod do 16 A se chrání proudovým chráničem s mezním reziduálním proudem  $I_{\Delta} = 30 \text{ mA}$ , ostatní zásuvkové obvody stačí  $I_{\Delta} \leq 500 \text{ mA}$ .

## Provozy se zvýšeným požárním nebezpečím

*Příčiny požáru od elektrického zařízení - přehřátý vodič, jiskra, blouk při zkratu*  
*Provozy se zvýšeným požárním nebezpečím – stolárny, papírny, přádelny syntetických vláken, sklady hořlavých látek*

Zabránění vzniku požáru:

1. Bezpečné dimenzování vedení a nadproudových ochran
  - průřez vedení navrhnout tak, aby předřazená nadproudová ochrana vypnula do 5 sekund
  - vedení navrhovat z dvojitě izolovaných vodičů nebo kabelů, vnější plášť musí být z PVC nebo kaučuku (odolávají šíření plamene)
2. Použití proudových chráničů v sítích s ochranným vodičem – chránič vypne i při zkratu na zem, diferenciální proud chrániče může být do 0,5A
3. Oddělení ukládání vodičů v bezpečné vzdálenosti od sebe
  - samostatné plastové trubky, oddělené drážky plastových žlabů
  - vodiče nesmí být volně na izolátorech
  - pohyblivé vodiče musí být v nehořlavém provedení
  - stroje, hlavní vypínač, zásuvky a rozbočovací krabice musí mít krytí IP4X , při práci s hořlavými vlákny IPX5
  - kryty svítidel z těžko zápalných materiálů, kde poletuje zápalný prach nebo vlákna krytí IPX5, před mechanickým poškozením chránit košíky

Provozy s nebezpečím výbuchu

- volné prostranství nebo místnosti, kde se pracuje s hořlavými látkami, které se vzdušným kyslíkem tvoří výbušnou směs. Výbušná směs může být přivedena k výbuchu zahřátím na zápalnou teplotu (kontakt s horkým předmětem, elektrický oblouk)
- výbušné látky jsou rozděleny do skupin výbušnosti (**A-F**) a teplotních tříd (**T1 – T6**) podle maximální povrchové teploty a zápalné teploty
- zařízení pro výbušné provozy jsou označena **EExII** (výbušná prostředí mimo doly) nebo **EExI** (důlní provozy s výbuchem metanu)

**x** označuje druh zápalné ochrany elektrického zařízení (ČSN EN 60079)

### Zóny ohrožené výbuchem hořlavých plynů a par

- dělí se do 3 zón

#### Zóna 0

- výbušná plynná atmosféra je přítomna trvale nebo po dlouhé období
- elektrická zařízení řeší norma ČSN EN 50020 nebo ČSN EN 50039
- bezpečná zařízení musí mít čidla a indikátory, venkovní zařízení musí mít bleskojistky

#### Zóna 1

- mohou být vybavena jako v zóně 1 a dále vybavena závěry odpovídající teplotní třídě a skupině výbušnosti (olejový závěr, závěr s vnitřním přetlakem)

#### Zóna 2

- jako zóna 0 a 1 a dále zařízení, která nemají horké povrchy schopné způsobit zapálení a nevytvářejí jiskry
- mohou být zařízení navržena speciálně pro tuto zónu

### Zóny ohrožené výbuchem hořlavého prachu

- dělí se do 2 zón
- zásuvky musí být otočeny směrem dolů, aby do nich nepadl prach
- zasunutí nebo vytažení vidlice ze zásuvky smí být možné jen ve vypnutém stavu (vypínač se zásuvkou)

#### Zóna 10

- výbušná prachová atmosféra je výbušná často nebo po dlouhé období
- používají se jen zařízení do této zóny určena

#### Zóna 11

- výbušná prachová atmosféra je přítomna krátkodobě (např. občasné zvíření usazeného prachu)
- elektrická zařízení nemusí mít speciální osvědčení



## 16. OCHRANA PŘED BLESKEM

Zařízení na ochranu před bleskem mají odstranit nebezpečí blesku a zabránit škodám způsobených bleskem.

### Účinky blesku

- tepelné (ohořelé stromy, propálené plechové krytiny)
- dynamické (proud blesku má snahu narovnat ohyby svodů)
- elektromagnetické pole – silné EMP indukuje napětí v silových i anténních obvodech
- zvedá potenciál kovových částí uzemňovací soustavy (bleskový proud 80kA způsobí na zemniči s odporem 5Ω úbytek napětí 400kV) - průraz instalace elektrických vedení

### Ochrana před účinky blesku

1. vnější – zabráňují škodám, které mohou způsobit požár nebo mechanické poškození (hromosvod)
2. vnitřní – omezují účinky elektromagnetického pole na vnitřní elektrická zařízení (svodiče přepětí)

### Vnější ochrana před bleskem

ČSN EN 62 305-1: Obecné principy – platí od 1. 2. 2009, do té doby platí stará norma ČSN 34 1390 souběžně s normou:

ČSN EN 62 305-2: Řízení rizika (11/2006)

ČSN EN 62 305-3: Hmotné škody a nebezpečí života na stavbách (11/2006)

ČSN EN 62 305-4: Elektrické a elektronické systémy ve stavbách (11/2006)

ČSN EN 62 305-5: Inženýrské sítě (bude vydána)

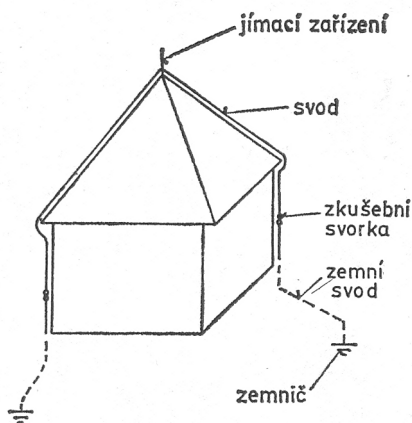
### Hlavní části hromosvodu

#### Jímací soustava

- má za úkol zachytit všechny blesky směřující na chráněný objekt
- musí poskytovat dostatečný ochranný prostor
- žádný bod střechy nesmí být vzdálen více než 10 metrů od jímacího zařízení
- volí se podle typu střech

#### Druhy jímacích soustav:

1. hřebenová
2. mřížová
3. tyčový hromosvod
4. oddálený hromosvod
5. stožárový hromosvod
6. závěsný
7. klecový



## Druhy jímačů

strojený – plná pozinkovaná ocelová tyč různých normovaných délek o průměru 16 mm. Výhodnější je použít několik kratších jímačů

pomocný – pozinkovaný ocelový drát o průměru 8 nebo 10 mm, který vyčnívá o 30 cm nad chráněný objekt

náhodný – kovové předměty, které jsou součástí objektů (ne okapy a rýny), musí být navzájem vodivě spojeny a splňovat podmínky stanovené normou

## Svody

- spojují jímací soustavu s uzemněním
- umísťují se vně objektů, hlavně v rozích budov, ale dál od oken, dveří a kovových předmětů, bez zbytečných oblouků
- nesmí procházet balkónem, lodžii, šachtami a světlíky

Počet svodů se určuje podle půdorysu objektu, tvaru střechy a výšky objektu

- a) poměr šířky budovy k délce je menší než 1:5 – na každých 15 m jeden svod
- b) poměr šířky budovy k délce je větší než 1:5 – na každých 30 m jeden svod
- c) menší objekty – 2 svody v protilehlých rozích
- d) jednopodlažní budovy do obvodu 40 m 1 svod
- e) budovy vyšší než 30 m – 1 svod na každých 15 m

## Druhy svodů

povrchové – celý svod je veden na povrchu budovy na podpěrách vedení, do výšky 1,8 m od země se chrání ochranným úhelníkem před mechanickým poškozením

skryté – v dutinách o světlosti 29 mm ve zdivu (nevodivá netříštivá trubka v maltě, drážka s vnějším obkladem), nahoře pevně uchycen

náhodné – kovové konstrukce objektů, které mají dostatečný průřez, jsou dobře vodivě spojeny a je možné je připojit k jímací soustavě

## Uzemnění

- co nejmenší zemní odpor (do 15  $\Omega$ )
- odolné proti korozi
- každý svod má vlastní zemnič nebo se zřizuje společná uzemňovací soustava
- zemnič se ukládá se do země aspoň 5m od budovy, nejbliže však 2 m
- hloubka uložení zemničů 0,5-1 m

## Druhy zemničů

strojené – páskový, tyčový nebo deskový zemnič

náhodné – kovové předměty uložené v zemi s vyhovujícím zemním odporem

základový zemnič – ocelové armování v betonu základů objektu, má vyvedené svorky pro připojení svodů i pro připojení lišty vyrovnání potenciálu (ochranná přípojnice)

## Zkušební svorky

- spojuje nadzemní část hromosvodu s uzemněním
- umísťuje se na každém svodu
- vnější svody – svorka je ve výšce 1,8-2,0 m
- skryté svody – svorka ve výšce 0,6-1,8 m ve skříňce na zdi nebo zapuštěné skříňky s víkem v zemi
- neopatřují se žádným nátěrem

## Materiál na hromosvody

jímací vedení a svody	pozinkovaný ocelový drát	Ø 6 a 8 mm nad zemí Ø 10 mm v zemi
	pozinkované ocelové lano měď	20x2,5 mm <sup>2</sup> nad zemí Ø 8 mm nebo 20x2,5 mm <sup>2</sup> nad zemí
jímací tyče	pozinkovaná ocel	Ø 16 mm
	měď	Ø 16 mm
zemniče	pozinkovaný ocelový pásek	3x30 mm
	měď	Ø 8 mm nebo 2x25 mm

### Ostatní kovové předměty

- na povrchu nebo uvnitř objektu se zajistí tak, aby nedošlo k přeskoku – pokud to lze, spojit předmět s hromosvodem
- zařízení silového rozvodu se spojí s hromosvodem přes svodič přepětí
- anténní stožár se spojuje s hromosvodem

## Vnitřní ochrana před bleskem

Chrání všechna elektrická zařízení, vodivé instalace a vodivé části zařízení proti účinkům blesku a jeho elektromagnetickému poli.

### Částí vnitřní ochrany:

- a) lišta vyrovnání potenciálu – všechny vodivé části (vodovod, plyn, topení, klimatizace) jsou spojeny se základovým zemničem přes ochrannou přípojnicí
- b) přepět'ové ochrany elektrického zařízení

### Koncepce stupňů ochrany před bleskem

**Stupeň 0** (třída A nebo také E - externí) – možnost přímého úderu blesku, je řešena distribučním podnikem na úrovni distribuční soustavy – bleskojistky na vedení

**Stupeň 1** (třída B) – svodič přepětí v elektroměrovém rozváděči

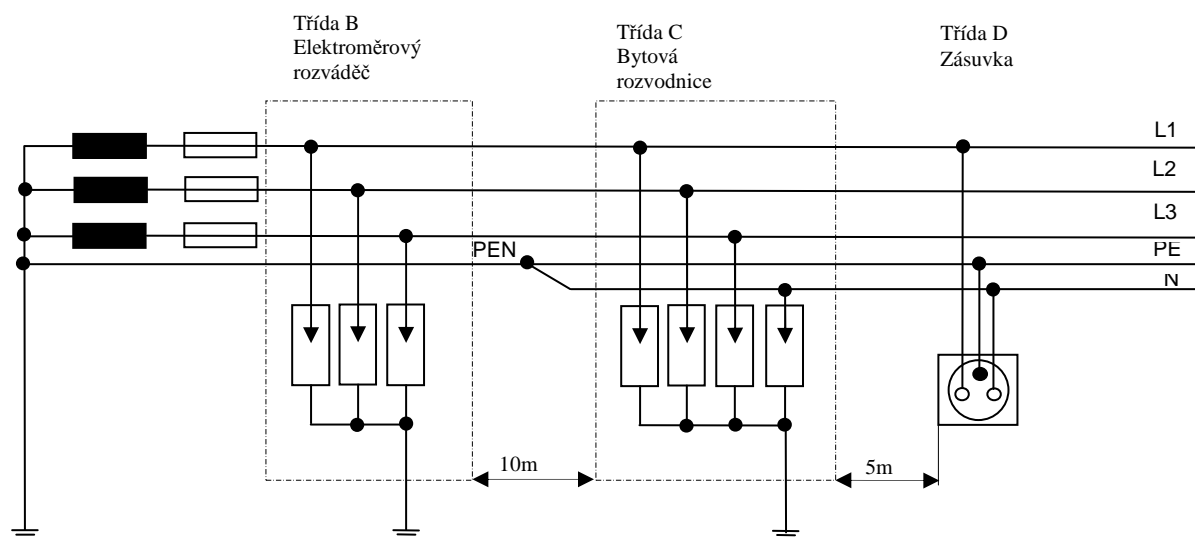
**Stupeň 2** (třída C) – svodič přepětí je v bytové rozvodnici

**Stupeň 3** (třída D) – svodič přepětí je umístěn co nejbližší chráněnému spotřebiči – svodič v krabici před zásuvkami, zásuvka vybavená svodičem, prodlužovací přívod, speciální adaptéry pro datové a telekomunikační zásuvky

## Zásady pro správnou funkci systému přepět'ové ochrany

- ochrana musí být řešena ve třech stupních
- vzdálenost mezi svodičem třídy B a C musí být minimálně 10 m
- vzdálenost mezi svodičem typu C a D musí být minimálně 5 m
- v bytové rozvodnici se může instalovat kombinovaný svodič B+C
- svodiče se připojují slaněnými vodiči nebo pásky maximální délky 0,5 m (u plného vodiče se nepříznivě projevuje skinefekt), vlastní průřez připojovacích vodičů má být co největší – maximálně do průřezu svorky svodiče
- v rozváděči se svodič instaluje co nejbliže k vstupním napájecím kabelům
- v soustavě TN-C se přes svodič připojují všechny fázové vodiče, v síti TN-S se připojuje také střední vodič

## Zapojení svodičů



## Změny v nové normě ČSN 62 305-1

- vyhodnocení potřeby ochrany před bleskem metodou vyhodnocení rizika
- rozdělení systémů ochrany staveb před bleskem do 4 tříd, které odpovídají hladinám ochrany před bleskem
- stanovení zón ochrany před bleskem
- metoda valící se koule pro návrh jímací soustavy
- ochrana elektrických a elektronických systémů ve stavbách proti přímým účinkům bleskového proudu a magnetickým polím vyvolaných bleskem pomocí pospojování, vedení tras, magnetického stínění a přepět'ových ochranných zařízení

## PŘÍLOHY

### JMENOVITÉ PRŮŘEZY JADER VODIČŮ

0,35 mm <sup>2</sup>	16 mm <sup>2</sup>	210 mm <sup>2</sup>
0,5 mm <sup>2</sup>	25 mm <sup>2</sup>	240 mm <sup>2</sup>
0,75 mm <sup>2</sup>	35 mm <sup>2</sup>	300 mm <sup>2</sup>
1 mm <sup>2</sup>	50 mm <sup>2</sup>	400 mm <sup>2</sup>
1,5 mm <sup>2</sup>	70 mm <sup>2</sup>	500 mm <sup>2</sup>
2,5 mm <sup>2</sup>	95 mm <sup>2</sup>	625 mm <sup>2</sup>
4 mm <sup>2</sup>	120 mm <sup>2</sup>	800 mm <sup>2</sup>
6 mm <sup>2</sup>	150 mm <sup>2</sup>	1000 mm <sup>2</sup>
10 mm <sup>2</sup>	185 mm <sup>2</sup>	

### JMENOVITÉ PROUDY A BAREVNÉ ZNAČENÍ TAVNÝCH POJISTEK

2 A	růžová	25 A	žlutá
4 A	hnědá	35 A	černá
6 A	zelená	50 A	bílá
10 A	červená	63 A	měděná
16 A	šedá	80 A	stříbrná
20 A	modrá	100 A	červená

další hodnoty viz elektrotechnické tabulky

### JMENOVITÉ PROUDY A BAREVNÉ ZNAČENÍ JISTIČŮ

0,2 až 1,6 A	černá	16 A	šedá
2 A	růžová	20 A	modrá
4 A	hnědá	25 A	žlutá
6 A	zelená	32 A	fialová
8 A	světle zelená	40 A	černá
10 A	červená	50 A	bílá
13 A	písková	63 A	měděná

další hodnoty viz elektrotechnické tabulky

# ŘAZENÍ SPÍNAČŮ

Řazení	Název	Poloha				Schéma charakteristické užití
		1	2	3	4	
1	Jednopolový vypínač					
2	Dvojpolový vypínač					
5	Sériový přepínač					
5A	Sériový přepínač střídavý					
5B	Dvojitý přepínač střídavý					
6	Střídavý přepínač					
7	Křížový přepínač					
1/O	Zapínací tlačítkový ovladač					